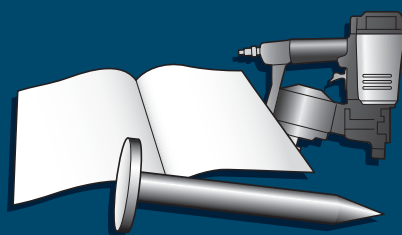


MONTERINGSANVISNING

Shingel



TYP K
PLANO S
PLANO PRO



Att tänka på innan du börjar

Underlag och lutning

För att lägga ett Shingeltak krävs att taklutningen är minst 14° (250 mm/m), samt ett fast underlag i form av råspont, minst 20 mm tjock. Råsponten ska vara täckt av en underlagstäckning av minst typen YAP 2200 t ex Icopal Macoflex. För montering av underlagstäckning se separat lägningsanvisning. Shingel kan läggas på ett befintligt papptak vid renovering dock måste blåsor eller defekter justeras.

Konstruktion

Shingel är en produkt som är avsedd att användas på ventilerade konstruktioner av typen "kalla tak". Eftersom Shingeln tillsammans med underlagstäckningen är att betrakta som diffusionstät är det viktigt att det finns en välventilerad luftspalt på ca 50 mm mellan isolering och råspont. Ventilation ordnas genom att man släpper in utomhusluft i takfoten och ventilerar ut

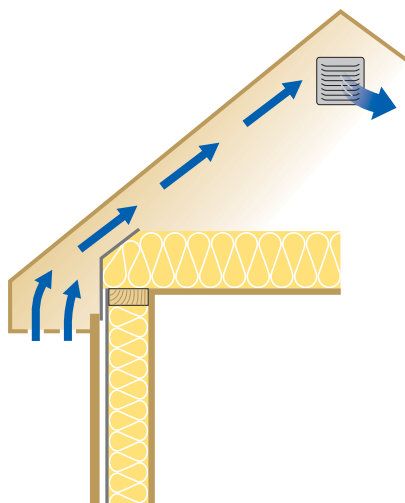
i gavelspets eller via ennockventilation. Det är viktigt att ventilationen är utformad så att yrsnö och regn ej kan ta sig in i konstruktionen. Ventilationens funktion är att i första hand transportera bort fukt orsakad av luftläckage från bostadens uppvärmda delar. Genom att hålla konstruktionen kall kan man också motverka snösmältning och isbildning på takytan. Observera att ventilationsbehovet ökar med mängden värmeisolering i bjälklaget. Kontakta en fuktsakkunring om det råder tveksamheter kring din konstruktion.

Verktyg och material

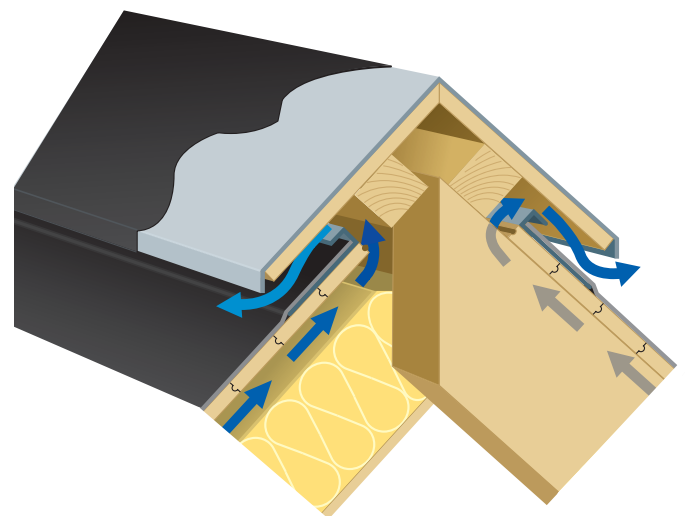
För att lägga Shingel behövs hammare /spikpistol, pappspik, pappkniv, snörslå, tumstock och vid kylig väderlek en varmluftspistol ca 2000 watt.

Material som behövs till underlagstäckning är Macoflex YAP 2200 med klisterkant eller om du bor på ett område

Principskisser



Takfotsventilation



Ventilerad nock

som är extra utsatt för väder och vind, Elastoflex YEP 2500 med klisterkant, Icofluster, Icoflux Primer till fotplåt och pappspik.

Spiken ska vara varmgalvaniserade och vid användning av spikpistol är det viktigt att man kan justera tryck och slaglängd så man inte skadar underlagstäckning och Shingel. Observera att pappspiken bör gå igenom träpanelen för att ge maximal styrka i sitt förband och att all spikning ska utföras vinkelrätt mot takytan.

Hantering av Shingel

Undvik att ställa Shingelpaketerna direkt på marken samt skydda dem mot nederbörd. För att få en jämn och vacker färg bör man blanda plattor från 2-3 olika paket vidläggning. Om Shingel ska monteras vid temperaturer under +10° C bör plattorna förvaras i rumstemperatur ca 2-3 dygn innan de används. Plattorna hämtas till

montageplatsen och monteras efterhand. Genom att värma limytorna på Shingelplattorna samt fot- ochnockplattorna med varmluftpistol kan vidhäftningen förbättras ytterligare. Takunderlaget ska vara jämnt och fritt från snö och is samt rent och torrt. Ett bra underarbete ger ett bra slutresultat. Vid montering av Shingel sommartid bör man undvika att utföra arbetet i direkt solljus mitt på dagen. Undvik också lagring av plattorna i direkt solljus.

Beslag och plåtar

Plåtar ska vara polyesterlackerade. Plåtar med plastisolbeläggning bör undvikas då vidhäftning mot dessa är sämre. Gamla plåtar, takavvattning och beslag byts ut i samband med takrenovering för att få bästa möjliga livslängd för det nya taket. Det är ofta vid genomföringar och beslag som problem kan uppstå.

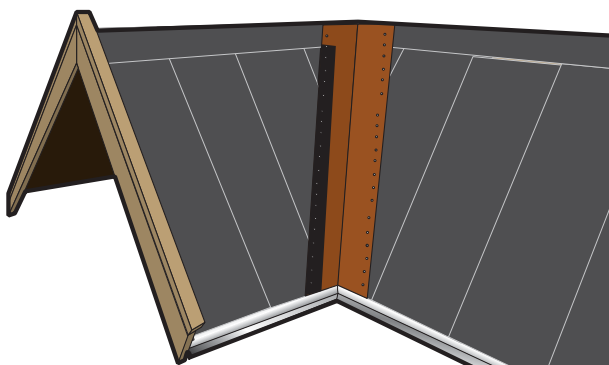


Läggning av Shingel

När underlagstäckningen är klar (se broschyr Icopal underlagstäckning) kan du börja lägga shingeltaket.

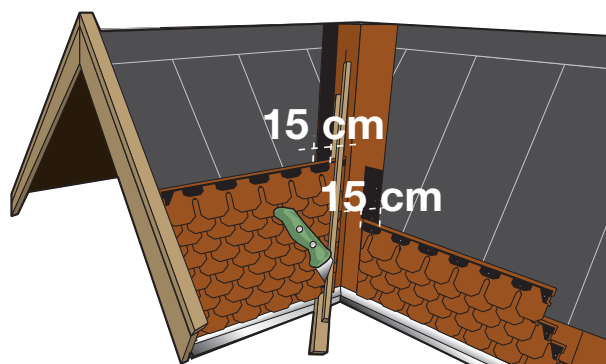
OBSERVERA!

Bilderna illustrerar Shingel Typ K, som har lim på ovansidan. Detta gäller även för Shingel Plano Pro. På dessa ska folien på undersidan sitta kvar vid läggning. Den är avsedd som skydd under produktion och transport. På Shingel av modell Plano S ska folien avlägsnas vid monteringen för att aktivera limmet på undersidan. Detsamma gäller fot- ochnockplattor i samtliga modeller.

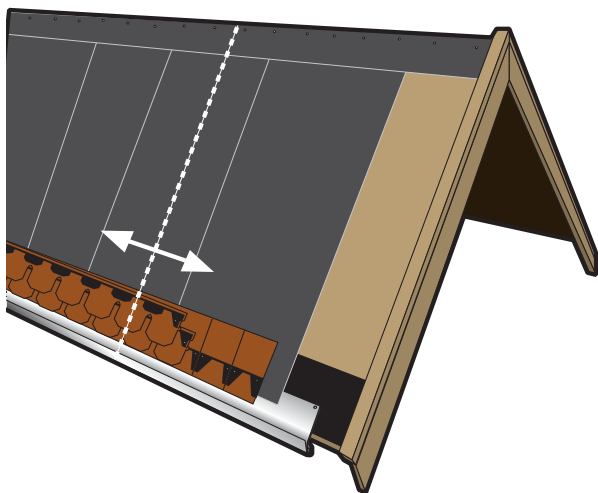


1. Vinkelränna

Om ditt hus är byggt i vinkel måste du först säkra vinkelrännorna med ett lager ytskikt. Använd Icopal Topsafe 3° eller Liima Ultra, 100 cm bred remsa, med samma färg som shingelplattorna. Avlägsna skyddsfolien på ytskiktet, trampa till och fäst med pappspik i kanterna c/c 100 mm.



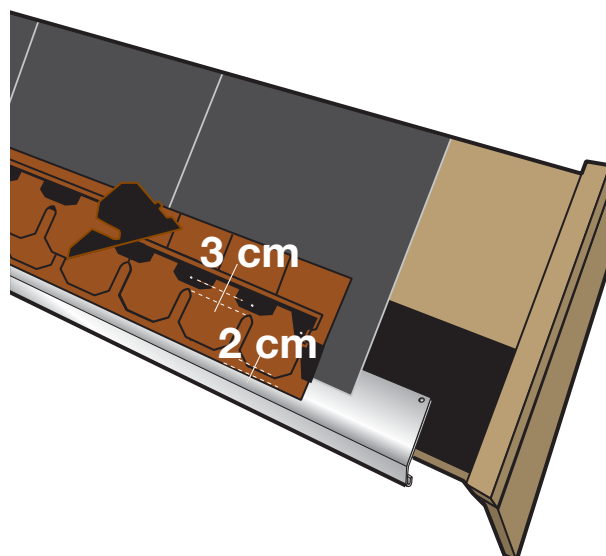
Shingelplattorna läggs sedan med minst 150 mm överlapp över kanten på ytskiktet och limmas fast med Ico kitt eller Icopal taklim.



2. Takfot

Mät ut takets mittlinje vinkelrätt mot takfoten och använd denna som utgångspunkt vid läggningen. Börja läggningen vid mittlinjen och gå ut mot sidorna. För att undvika att taket blir snett snörslå den första raden och därefter var tredje till femte rad.

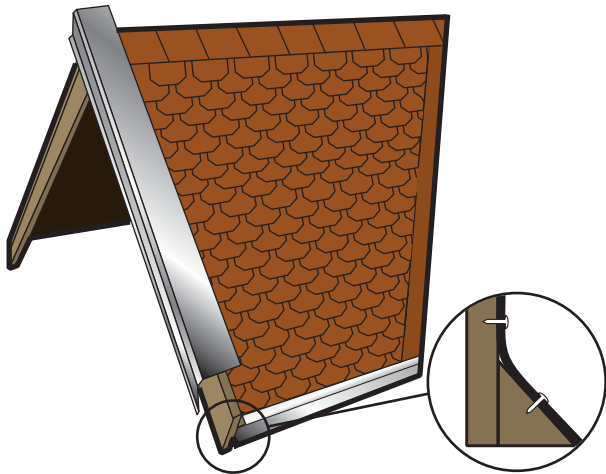
Börja läggningen med att lägga ut den kombinerade fot- och nockplattan längs med takfoten. Riv av folien på baksidan, lägg fotplattan längs med takfoten och tryck till. Spika i klistarfältet i ovankanten av fot/nockplattan med c/c 100 mm.



3. Montering av shingelplattor

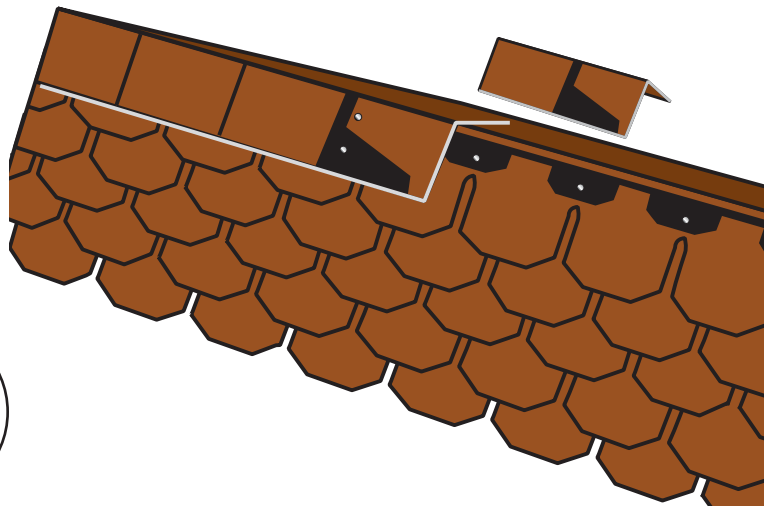
Den första raden shingelplattor monteras så att plattornas spetsar täcker klistarfältet. Shingelplattorna läggs ut och spikas därefter mot underlaget 30 mm ovanför inskärningarna och dessutom i ändarna (totalt 4 spikar/platta).

I miljöer med kraftig vind bör shingelplattan säkras med ytterligare 1 extra spik i varje ände (totalt 6 spikar/platta). Följande rad shingelplattor monteras så att spetsen på plattornas flikar kommer i linje med den föregående radens skårar och täcker den undre radens spikar.



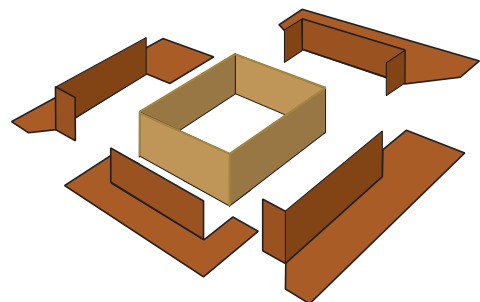
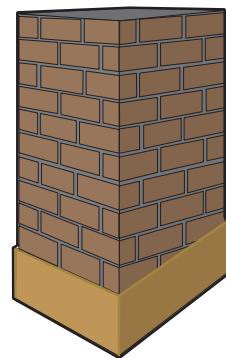
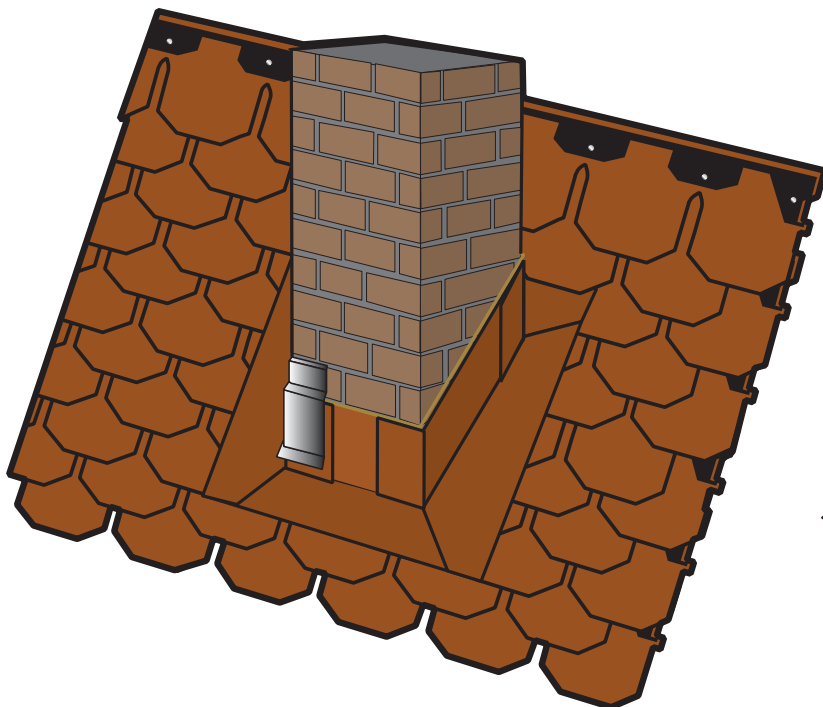
4. Gavelavslutning

Vid gavlarna monteras först en trekantslist. Shingelplattorna dras upp mot listen och spikas mot denna och vindskivan. För att underlätta uppviket mot kanten kan man värma shingelplattan med varmluftspistol.



5. Nock

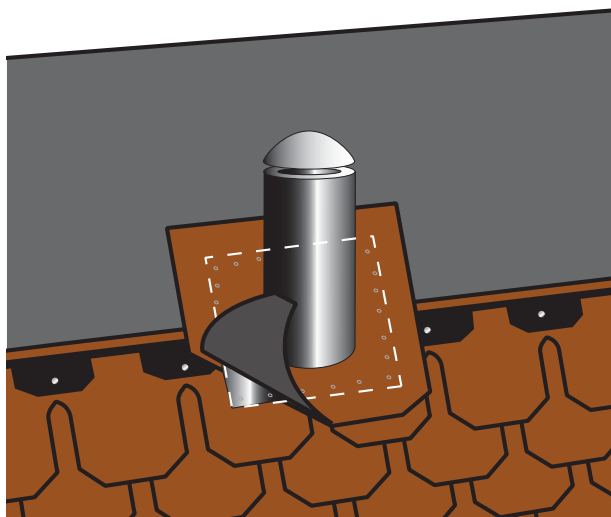
På nock används den kombinerade fot- och nockplattan. Den sista raden shingelplattor måste nå så högt upp till nocken att nockplattan täcker pappspiken. Nockplattorna (3 st) separeras genom vikning. Avlägsna skyddsfolien på nockplattans undersida och böj plattan symmetriskt på båda sidor om nocken. Nockplattan spikas i underlaget med fyra spikar. Följande nockplatta placeras omlott på den föregående plattan så att dess fästspikar täcks. Den sista nockplattan limmas med Ico kitt eller Icopal taklim för att undvika synliga spikskallar. Nockplattan används också i brytningslinjer på valmade tak.



6. Skorsten och genomföringar

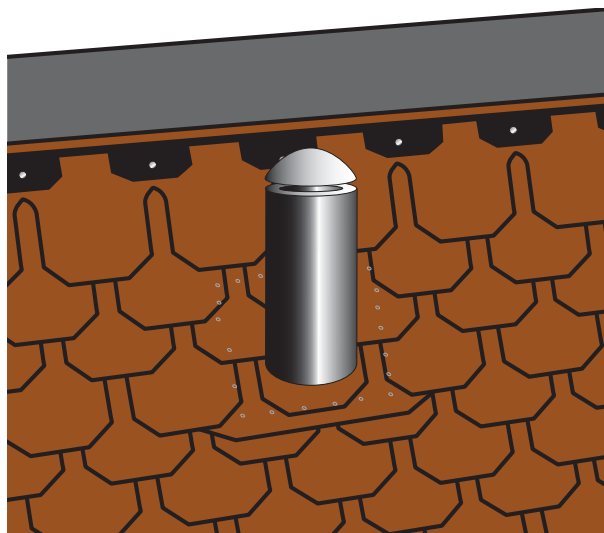
Runt skorstenen monteras en ram av trä eller plywood som underlag för shingeln. Vid intäckning av skorstenen monteras shingeln upp förbi skorstenens baksida. Därefter kompletteras intäckningen med kappor

av ytpapp (bredd 35 cm), som skärs, viks och klistras med Ico kitt eller Icopal taklim. Till sist läggs shingelplattorna ned över pappkappan på skorstenens baksida. Intäckningen avslutas med plåtinklädnad.



7. Rör genomföringar

Vid rör genomföringar läggs först shingelplattorna upp förbi rörets ovkant. Därefter spikas rörstosen på plats och täcks av en remsa ytpapp. Ytpappens överlapp utanför plåten bör vara minst 80 mm och klistras med Icokitt eller Icopal taklim. Fortsätt sedan täckningen som tidigare med nya rader av plattor.



Pappremsan, som här "faller ur mönstret", blir i verkligheten inte en så markerad avvikelse som bilden visar. Snedskär gärna hörnen på pappremsan.

Tillbehör



Fot- ochnockplatta
Kombinerad Fot- ochnockplatta.
För intäckning av takfot och nock.

Spik
Vid läggning på underlagstäckt råspont:
Galvaniserad 20 x 28 (ca 25 spik/m²).

Vid läggning på gammalt ytskikt:
Galvaniserad 30 x 25 (ca 30 spik/m²).

Ytpapp
För detaljintäckningar,
rör genomföringar
och skorstenar.

Vindskivebeslag
Polyesterlackerad plåt, färg tegelröd, vit och svart.
Längd 2 000 mm, täckande längd 1 900 mm.



Fotplåt
Polyesterlackerad plåt, färg tegelröd, vit och svart.
Längd 2 000 mm, täckande längd 1900 mm.



Ingen skyddar huset bättre

Icopal AB

Box 848, 201 80 Malmö

Kundservice mail: info.se@icopal.com

www.icopal.se



Vår uppgift är att bidra till säkra och hållbara hus med bästa totalekonomi. Och det vill vi göra bättre än någon annan. Som marknadsledande, internationell koncern erbjuder Icopal byggmaterial som skyddar mot vatten, fukt, värme, kyla och brand. Vi tillverkar och marknadsför såväl nydanande som beprövade produkter för svenska förhållanden.

Våra lösningar präglas av helhetssyn och kvalitetstänkande i alla led. Det betyder maximal trygghet för alla parter; för dig som planerar, bygger, äger eller brukar byggnaden.