

# MONTERINGSANVISNING

## Icopal Bitulight



**Bitulight underlagsduk används som vattenavledande skikt, under takpannor såsom betong-, tegel- och plåtpannor. Bitulight kan användas ned till 14° lutning på fast underlag av trä. Produkten monteras alltid med dold infästning, med spik eller klammer.**

### Att tänka på

#### Underlag

Kontrollera att underlaget är korrekt monterat och tillräckligt tjockt, och att det inte finns uppstickande spikar eller annat som kan orsaka skador vid täckningen.

#### Skarvar

Bitulight är försedd med en klisterkant på produktens ovansida.

Vid lutningar under 18° ska alla tvärgående skarvar klistras med Icopal Taklim eller Icoklister, bredd 80 mm.

#### Plåtbeslag

Kompletera Bitulight med plåtbeslag enligt AMA Hus 08.

#### Kondens

Bitulight är tät mot vattenånga. Kondens kan därför bildas på undersidan av det fasta underlaget. I en oisolerad och välventilerad takkonstruktion medför detta normalt inga problem. I isolerade tak finns däremot risk för vattenånga i värmeisoleringen. Det är därför viktigt med en luftspalt mellan råspont och isolering så att fukt kan transporteras bort.

#### Yttäckning

Ytskiktet ska appliceras direkt efter att underlagsduken monterats. Detta för att undvika onödig exponering för UV-ljus och hårt väder. Bitulight kan ej kombineras med svetsade tätskikt.

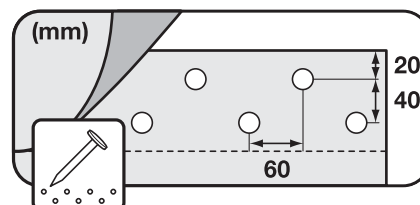
#### Kyla

Förvara underlagsduk, klister och primer i rumstemperatur i minst ett dygn vid temperaturer mellan +5 °C och -15 °C, och hämta dem efter hand som de ska användas. Vid montering i temperaturer under +15 °C ska klisterkanten förvärmas med varmluft i samband med att våderna klistras samman.

### Infästning

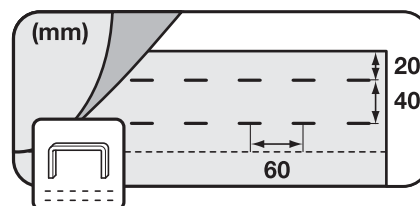
#### Dold spikning:

Använd varmförzinkad pappspik, minst 20x28. Spika endast den undre våden, och klistra den övre ovanpå. Om inte annat anges spikar man i sicksack-mönster enligt måtten i bilden.



#### Dold klamring:

Istället för dold spikning kan man använda dold klamring. Använd då **rostfri** klammer av typen 140/10 och klamra i **två** parallella rader.

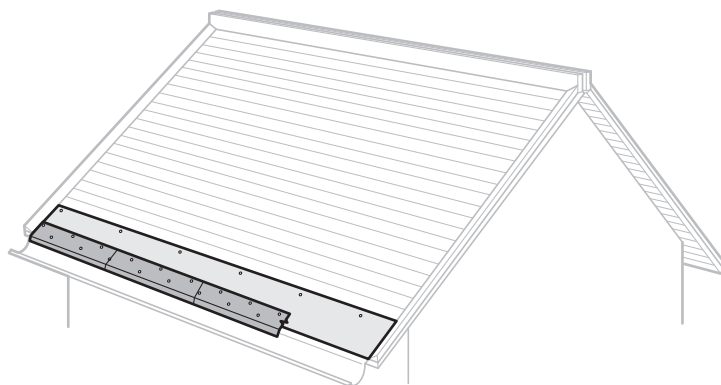


**OBS! Taket ska läktas med ströläkt (c/c <600 mm) i direkt anslutning till monteringen av Bitulight underlagsduk.**

# Montering

## Fotplåt

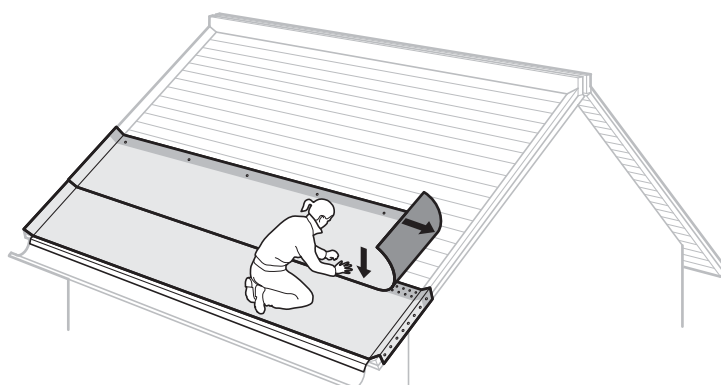
1. Skär till en 350 mm bred remsa av underlagsduken.
2. Fäst remsan provisoriskt längs hela takfoten (c/c cirka 1 meter).
3. Spika fast fotplåten med c/c 150 mm, förskjutet i plåtens ovan- och nedkant.
4. Rengör fotplåten med avfettningsmedel och stryk med Icoflux Primer.



## Första våden och följande våder

Om vinkelränna finns, se även sidan 3.

1. Rulla ut våden ca 20 mm från fotplåtens kant, med klisterkanten uppåt och utåt. Spara tillräckligt vid gavlarna för att kunna täcka in gavellisten.
2. Fäst övre kanten provisoriskt (c/c ca 1 m).
3. Klistra vådens nedkant mot fotplåten.
4. Vik våden över gavellisten och spika fast den på utsidan.
5. Dra loss skyddsfolien i vådens ovkant och spika/klamra fast den.
6. Rulla ut nästa våd.
7. Passa in överlappet, 80 mm, och pressa samman kanterna. Värm försiktigt den självklistrande kanten vid temperaturer under +15 °C.
8. Täck in gaveln.

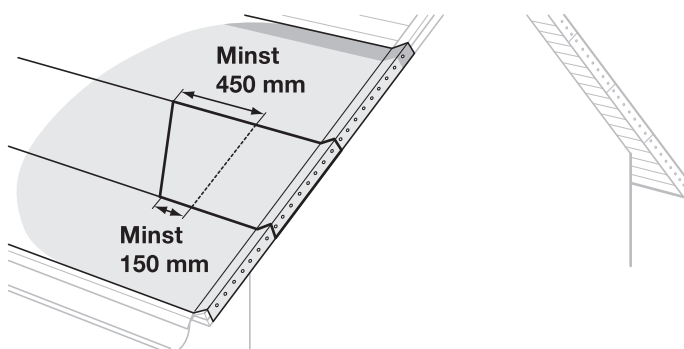


Anpassa gavellistens dimension till aktuell taktäckning.

## Skarvning

Undvik skarvning om det är möjligt.

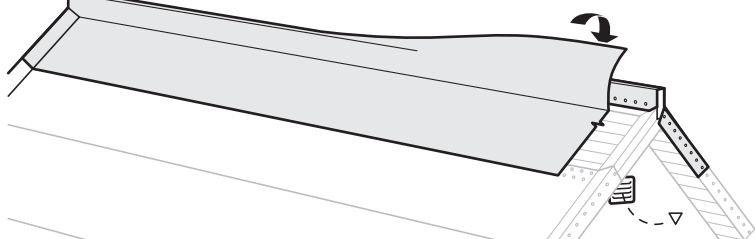
1. Snedskär skarven nedåt 300 mm. Överlappet nedtill ska vara minst 150 mm.
2. Klistra skarven.



## Taknock

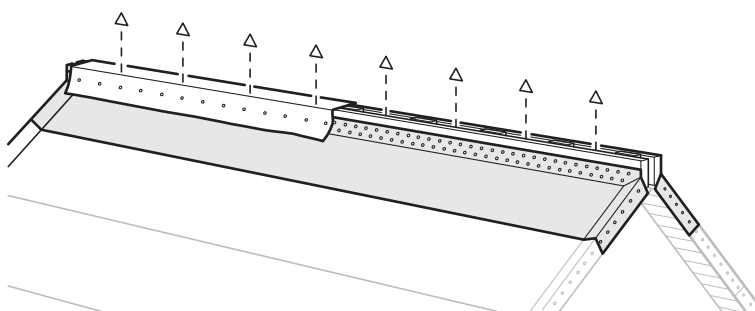
### Oventilerad taknock

Vik översta våden från respektive takhalva övernockbrädan och fäst in den.



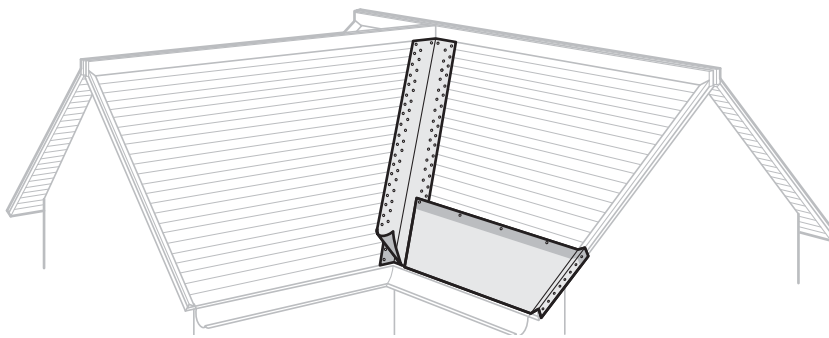
### Ventilerad taknock

1. Vik upp underlagsduken mot nockbrädan och fäst in den.
2. Fäst fiberduk övernocken, c/c 100 mm.



## Vinkelränna

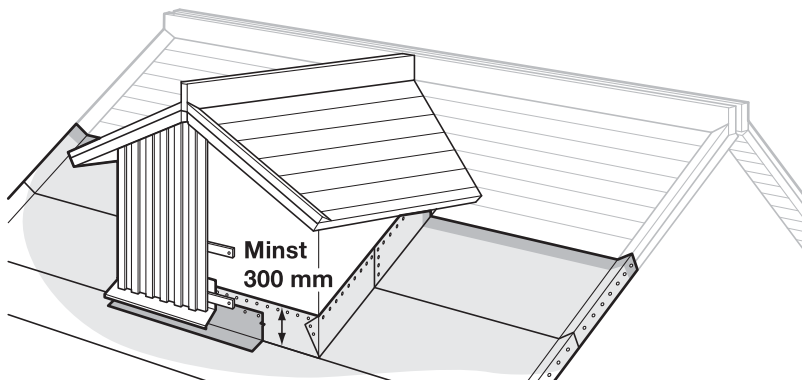
1. Montera ett underbeslag av plåt mot råsponen.
2. Spika fast en våd längs takvinkeln. Avsluta vid fotplåten på samma sätt som beskrivs för första våden.
3. Montera våderna tvärs taket. Snedskär våderna så de följer vinkeln och överlappar vinkelvåden med minst 150 mm.
4. Klistra överlappet och tryck fast den övre våden.



## Vertikala uppdragningar

På vertikala ytor, t.ex. takkupor, ska våden dras upp minst 300 mm.

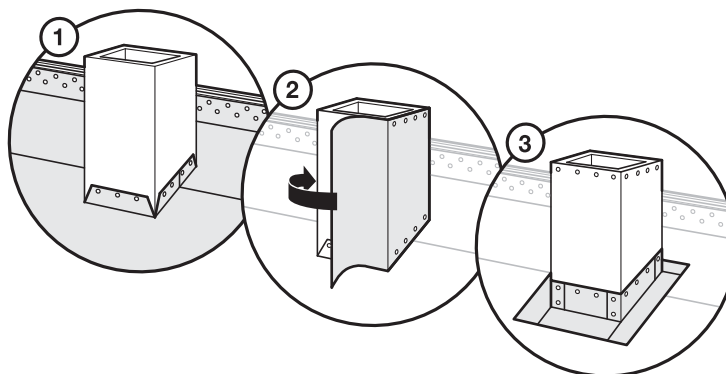
- Spika med c/c 60 mm.
- Komplettera uppdragningen med plåtbeslag.



## Större genomföringar

Skorstenar, ventilationskanaler och liknande genomföringar.

1. Skär till, vik upp och fäst in våden.
2. Komplettera uppviket med en remsa så att intäckningen blir minst 150 mm.
3. Avsluta genomföringen med plåtbeslag.



## Mindre, cirkulära genomföringar

Icopal Takstos används för mindre, cirkulära genomföringar. Montera först våderna utan hänsyn till takstosen.

1. Gör ett hål för röret.
2. Trä takstosen över röret.
3. Klistra fast takstosen.  
Ytorna ska vara rena och torra.
4. Spänn klammern.

