

# ICOPAL Takbrunnar och bräddavlopp för bitumentätskikt



## Produktblad

### Allmänt

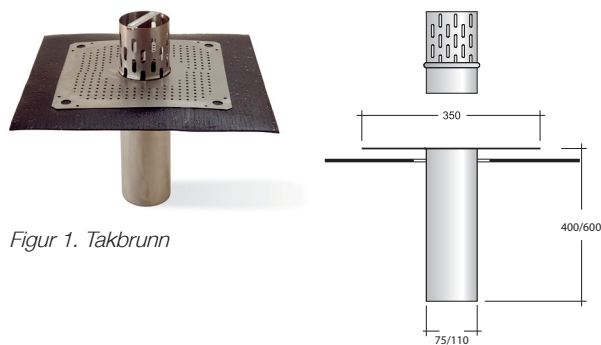
Samtliga produkter är tillverkade i 0,8 mm tjock rostfri stålplåt EN 1.4301 och har en 0,6 mm tjock perforerad fläns (350x350 mm) som ger en säkrare infästning. Brunnarna är utförda för anslutning till rör i standarddimensioner.

Vid monteringen ska en intäckningskrage av bitumentätskikt appliceras mellan underlaget och brunnen/avloppet. En mycket stark vidhäftning uppnås då tätskiktet svetsas mot flänsen och de båda tätskikten sammanbinds genom perforeringen. I flänsens hörn finns spik- och skruvhål avsedda för infästning till underlaget.

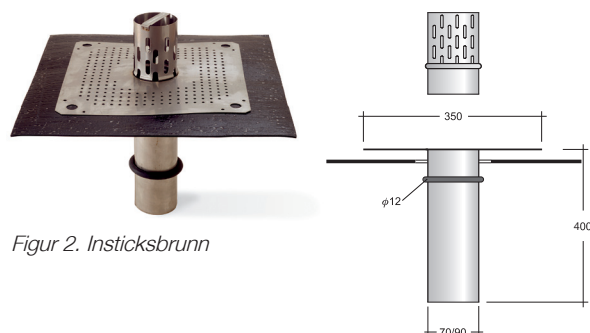
Samtliga produkter uppfyller kraven enligt AMA Hus 08 JSE. 171 samt Tätskiktsgarantiers riktlinjer (läs mer på [www.tg-norden.se](http://www.tg-norden.se)).

### ICOPAL Takbrunn (figur 1)

Används vid nyproduktion för avvattning av tak till invändigt avlopp. Brunnen ansluts direkt till PVC-rör eller med övergångsrör till annan storlek eller rörtyp. Levereras med löstagbar lövfångarsil.



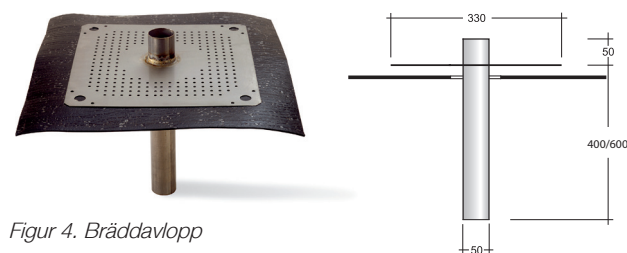
Figur 1. Takbrunn



Figur 2. Insticksbrunn



Figur 3. Sargbräddsavlopp



Figur 4. Bräddavlopp

### ICOPAL Insticksbrunn (figur 2)

Används vid renovering för avvattning av tak till invändigt avlopp. Insticksbrunnen ansluts direkt i den befintliga takbrunnen, val av storlek görs utifrån diametern på det befintliga tappstycket.

Levereras med löstagbar lövfångarsil samt tätningring av gummi.

### ICOPAL Sargbräddavlopp (figur 3)

Avleder vatten genom byggnadens fasad till utvändigt takavvattning.

### ICOPAL Bräddavlopp (figur 4)

Ger indikation på igensatta brunnar på taket.

Artikelnr	Artikel	Rördiameter (mm)	Tappstyckslängd (mm)
485163	Takbrunn inkl lövfångare	110	400
485166		110	600
485169		75	600
485171	Insticksbrunn inkl lövfångarsil och tätning	90	400
485189		70	400
485250	Sargbräddavlopp	110	400
485252		110	600
485260		70	400
485262		70	600
432197	Bräddavlopp	50	400
432199		50	600

Intäckningskrage (500x500 mm) beställs separat:

485850	Diameter förstansat hål 110 mm	50	400
485882	Diameter förstansat hål 50 mm	50	600

**Icopal AB**

Box 848, 201 80 Malmö  
E-post: [info.se@icopal.com](mailto:info.se@icopal.com)  
[www.icopal.se](http://www.icopal.se)

