

Produktblad

Allmänt

Terrassbrunn TG (figur 1) används för avvattning av bjälklag med inbyggda (dolda) bitumenttätskikt.

Brunnen är tillverkad av korrosionsbeständig rödgodslegering innehållande minst 85% koppar. Den finns med botten- alternativt sidoutlopp, båda med diametern 100 mm.

Normalt gjuts brunnen in i betongbjälklaget. Intäckningskrage och klämring monteras i samband med anslutningen av tätskiktet. Förhöjningsring och plansil monteras när överbyggnaden utförs.

Brunnen är körbar och uppfyller kraven enligt Tätskiktsgarantiens riktlinjer (läs mer på www.tg-norden.se).

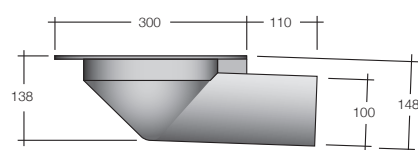
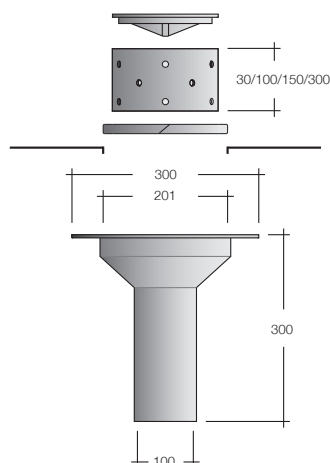
| Artikelnr | Artikel | Rördiameter (mm) |
|-----------|----------------------------------|------------------|
| 430348 | Terrassbrunn TG med bottenutlopp | 100 |
| 430447 | Terrassbrunn TG med sidoutlopp | 100 |

Förhöjningsring, plansil och andra tillbehör beställs separat:

| Artikelnr | Artikel | Storlek (mm) |
|-----------|---|--------------|
| 9217 | Intäckningskrage | 500 x 500 |
| 430504 | Tättningsring av silumin | - |
| 430629 | Förhöjningsring av rödgodslegering | 30 |
| 430603 | | 100 |
| 430611 | | 150 |
| 430637 | | 300 |
| 430702 | Körbar plansil av rödgodslegering, inkl skruv | - |
| 430801 | Lövfångarsil, kupolformad | - |



Figur 1. Terrassbrunn med förhöjningsring och plansil.



Figur 2. Tillbehör