

Öppningspanel för 10 zoner brandventilator (röklucka) med lysdiod för att indikera öppen lucka, då gränsläge finns.

Monterad i metallkapsling, plexiglas i front så att indikering syns, front kan öppnas med brandkårsnyckel.

Spänning 24volt =

10 utgångar till hållmagneter, varje utgång är avsäkrade 2 ampere, vilket motsvarar upp till 30 av våra hållmagneter.

10 ingångar för yttre öppningsknappar med slutande funktion, som styr öppningsrelä, dessa kan kopplas ihop till grupper, enligt eget önskemål.

10 ingångar för gränslägesbrytare, dessa kopplas i serie eller parallellt, indikerar öppen lucka, med röd lysdiod.

Potentialfri summalarmutgång (öppen lucka) med växlande kontakt, som kan belastas med 2 ampere.

Grön lysdiod för driftindikering.

Utanpåliggand utförande Mått höjd 305mm bredd 295mm djup 125mm

Färg Ljusgrå

Uppfyller krav enligt EN 50081-1, EN50082-2, EMC 89/336/EEC

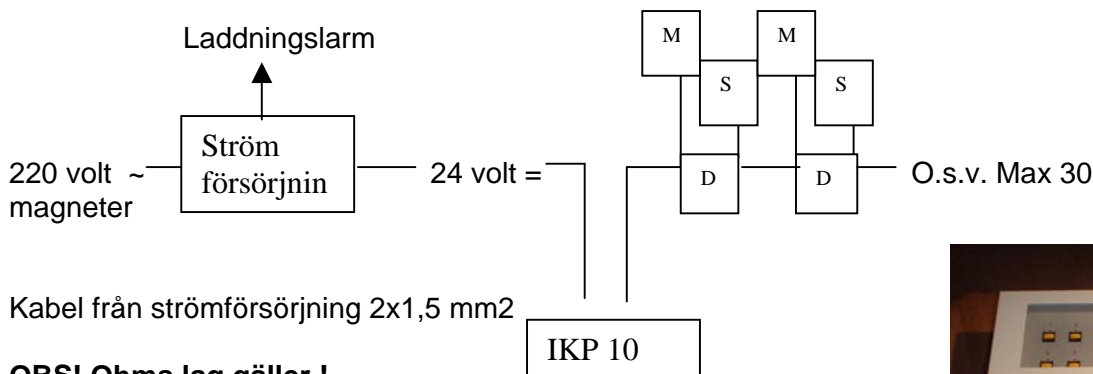
Handhavande: Hållmagneten matas med spänning i normaldrift som gör att magneten är dragen och luckan stängd, då någon av zonknapparna trycks in momentant, växlar ett relä som bryter spänningen till magneten och luckan öppnas, finns det gränslägesbrytare inkopplad tänds röd lysdiod vid knappen.

Vid extern tryckknapp (kan också vara brandlarmscentral, mm) som påverkas händer samma sak.

Potentialfri summalarmutgång kan användas till extern indikering av öppen lucka eller att sända över signalen till larmcentral, överordnat datasystem, mm.

Inkoppling:

Zon 1. (Zon 2-10 är lika denna)!



OBS! Ohms lag gäller !

Från IKP10 till varje zon kabel 3x1,5 mm2

M magnet S algivare D a

