

ICOPAL TAKTILLBEHÖR

Brett sortiment takbrunnar m.m.



Icopal Hörnmembran



Icopal Hörnmembran är ett självhäftande modifierat asfaltmembran med en stomme av polyesterväv. Stommen är töjbar i remsans längdriktning men stum i tvärlid. Levereras i rulle 15x0,16 m. Vikt ca 3,8 kg/rulle.

Användning

Hörnmembranet används som förstärkning vid såväl invändiga som utvändiga hörn.



Invändiga hörn



Utvändiga hörn

Icopal Taklim



Levereras i tub innehållande 0,3 l.

Användning

För klistering av asfalttätskikt mot såväl underliggande tätskikt som plåt.

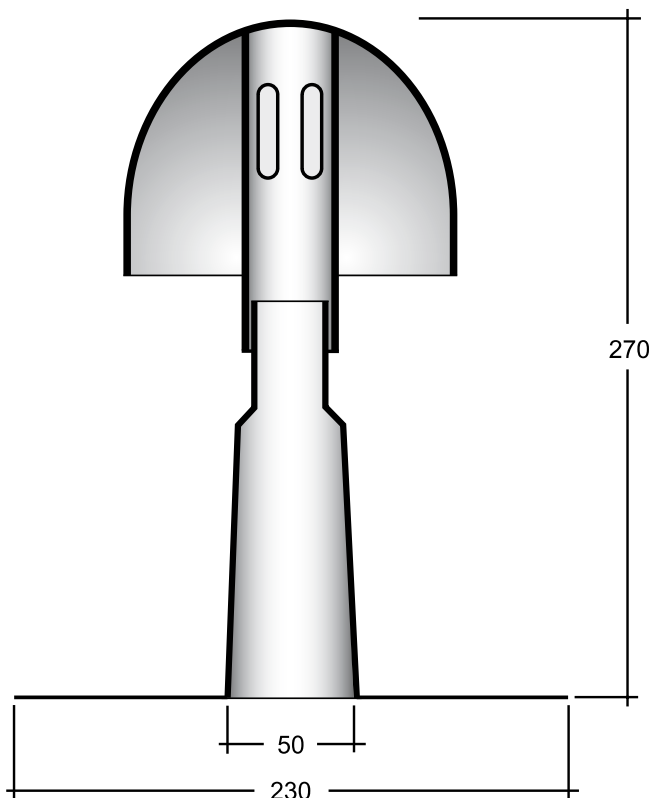
Icopal Ventilationshuv



Icopal Ventilationshuv är tillverkad av väder- och värmebeständig polypropylen.

Användning

För ventilation och för kabelgenomföringar till elutrustning.



Icopal Takbrunn



Icopal Takbrunn, Ø110 mm, är tillverkad av rostfri plåt, SS-2343.

Brunnen har perforerad inklistringsfläns, 350 x 350 mm, och 300 mm långt tappstycke.

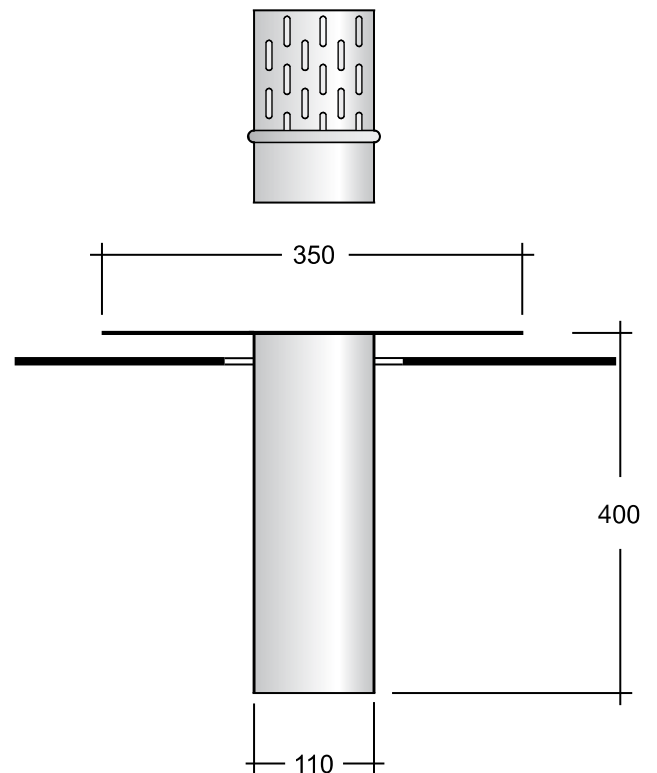
Kombineras med intäckningskrage 500 x 500 mm.

Tillbehör

Rostfri lövfångarsil.

Användning

Icopal Takbrunn används för avvattnig av tak med invändiga avlopp.



Icopal Insticksbrunn



Icopal Insticksbrunn, Ø90 mm, är tillverkad av rostfri plåt, SS-2343.
Brunnen har perforerad inklistringsfläns, 350 x 350 mm, och 300 mm långt tappstycke.
Tappstycket finns med diameter Ø70 och Ø90 mm.
Levereras med tätningsring och kombineras med intäckningskrage 500 x 500 mm.

Användning

Rostfri lövfångarsil.

Icopal Bräddavlopp



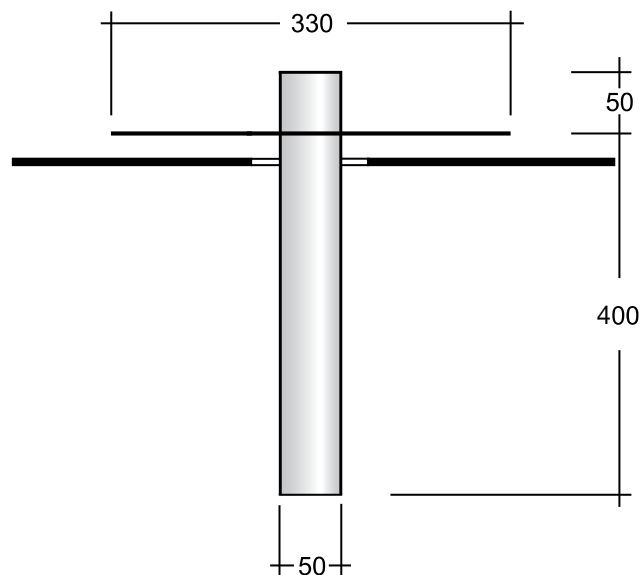
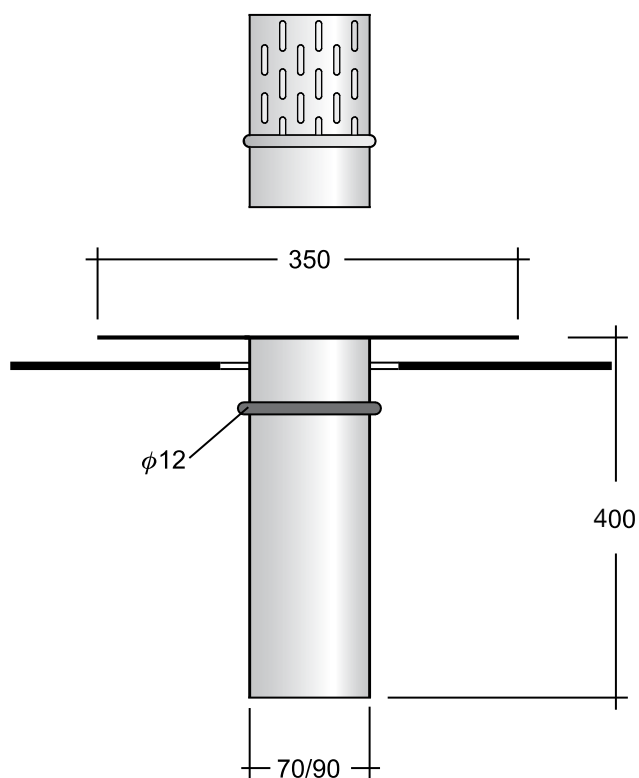
Icopal Bräddavlopp, Ø50 mm, av syrafast rostfri plåt, SS-2343, med 300 mm tappstycke.
Intäckningsflänsen är 330 x 330 mm.
Kombineras med intäckningskrage 500 x 500 mm.

Tillbehör

Rostfri lövfångarsil.

Användning

Icopal Bräddavlopp monteras i tätskikt för att ge indikation på igensatta brunnar på taket.



Icopal Terrassbrunn TG



Brunn av rödgodslegering i två utföranden:
 - med bottenutlopp $\varnothing 100$ mm
 - med sidoutlopp $\varnothing 100$ mm

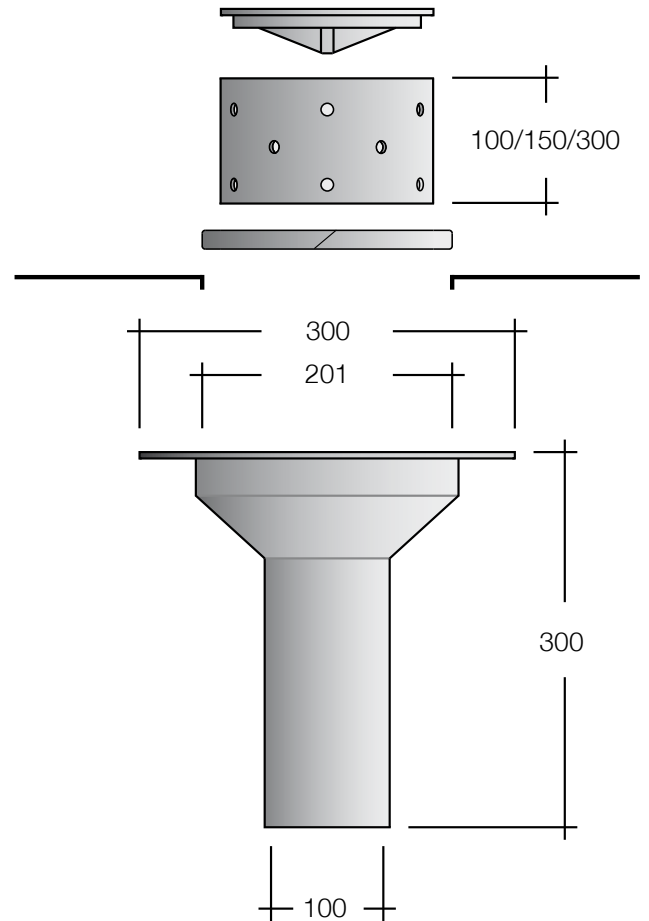
Användning

Icopal Terrassbrunn TG i ytterbjälklag som kompletteras med överbyggnad gång- eller körtrafik och grönytor.

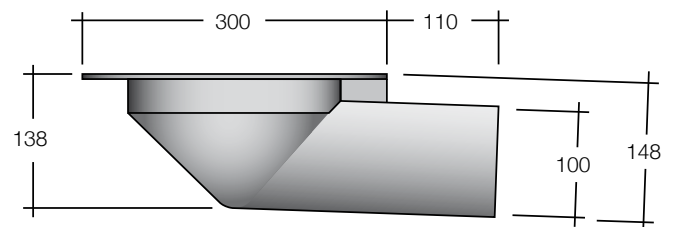


Användning

Intäckningskrage 500 x 500 mm, Gavil
 Tätningsring av silumin
 Förhöjningsring 150 mm av rödgodslegering
 Förhöjningsring 300 mm av rödgodslegering
 Körbar plansil av rödgodslegering
 Lövfångarsil



Bottenutlopp



Sidoutlopp

Icopal Takstos



Stosen tillverkas av väderbeständig EPDM-gummi.
Stosen är försedd med 150 mm bred inklistringskrage till vilken tätskiktet svetsas eller klistras.

Stosen levereras med rostfri slangklämma.

Stosarna finns i följande storlekar:

- 030/040 0 - 40 mm
- 050/060 50 - 60 mm
- 075/090 75 - 90 mm
- 110/125 110 - 125 mm

Användning

Icopal Takstos används för anslutning av runda genomföringar till tätskikt.



Icopal AB

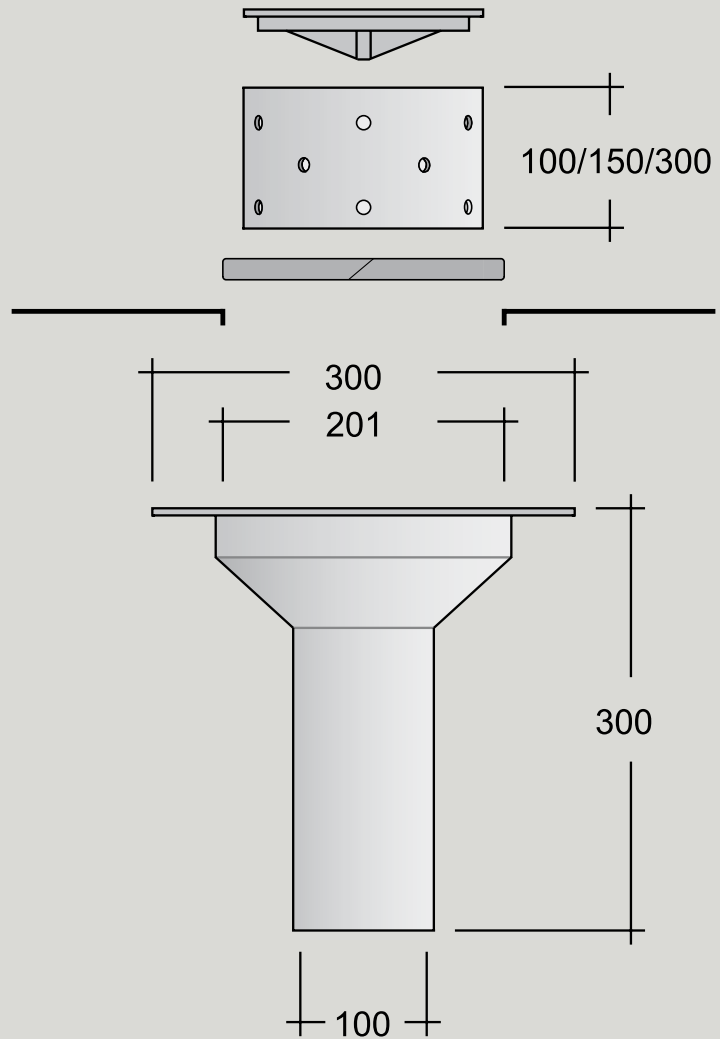
Box 848, 201 80 Malmö

Besöksadress: Skeppsbron 11

Tel 040-24 74 00, Fax 040-97 98 62

Konsumentkontakt tel: 020-45 11 00

www.icopal.se



TÄCKER DE FLESTA BEHOV!