

MONTERINGSANVISNING

Decra Takstege



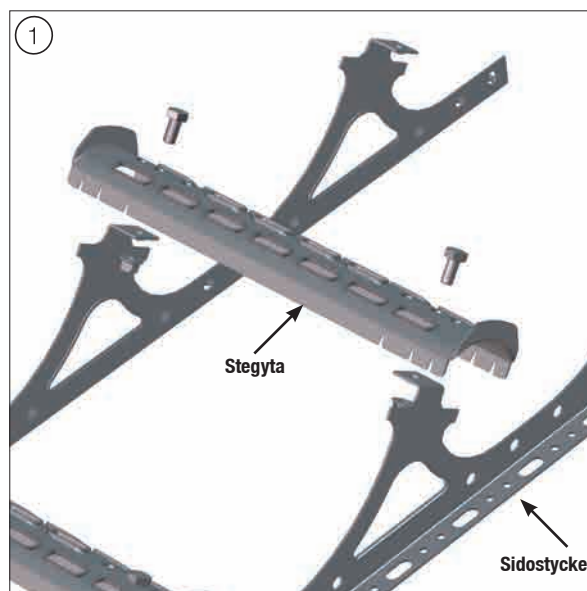
Decra takstege byggs samman till önskad längd med hjälp av moduler med vardera 3 steg. Takstegen fästs i takytan med Decra monteringsatts, en upptill och en nedtill.



Montering

Färdigställ stegmodulen/-modulerna

- 1 Skruva fast stegyterna till sidostyckena. Använd mittenhålen på stegyten (c/c 360 mm mellan sidostyckena).



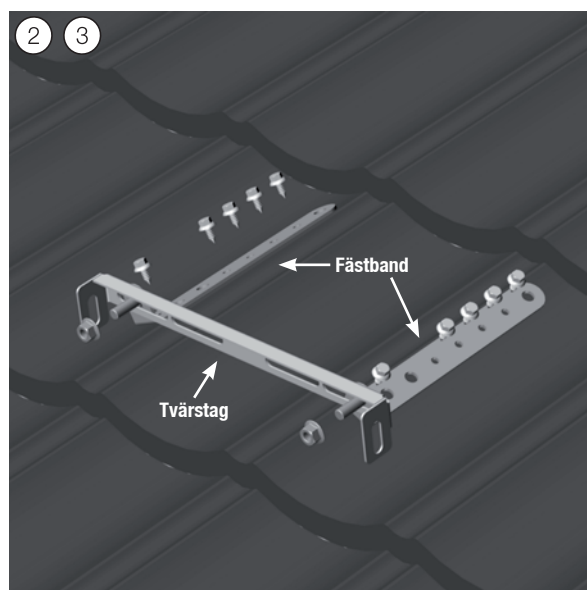
Färdigställ infästningsprofilen

- 2 Skruva samman fästbanden med tvärstaget. Använd vagnsbult M10x30 och flänsmutter M10.

Fäst infästningsprofilen i takytan

- 3 Infästningsprofilen skruvas i Decrataket med 5 st 6,3x19 mm självgängande skruv. Den ska omsluta en "våg" i Decrapannans mönster, med fästbanden monterade på vardera utsida av dess vågtoppar.

OBS! Bilden visar infästningsprofilen monterad i stegens nederdel. Upptill vänds infästningsprofilen så att fästbanden sitter nedanför tvärstaget.

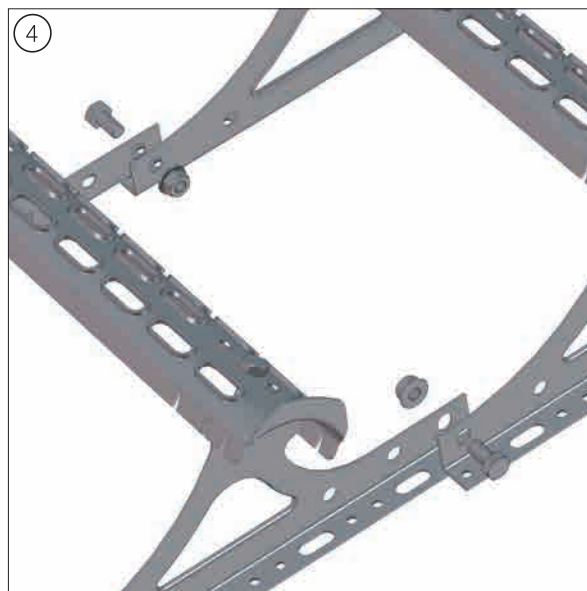


Färdigställ och fäst stegen

- ④ a) Stegen byggs ut till önskad längd genom att stegmodulerna fogas samman. Skarvarna monteras omlott med bult M10x20 och flånsmutter M10 i det yttersta hålet upptill respektive nedtill på modulen.

Skruva fast stegen i infästningsprofilens tvärstag både upptill och nedtill.

- b) Om taket är brant eller om det är ett långt takfall är det lättare att först skruva fast översta stegmodulen vidnock, för att sedan skarva samman stegen efterhand som Decrataket monteras nedåt.



Icopal AB

Box 848, 201 80 Malmö

Kundservice mail: info.se@icopal.com

www.icopal.se