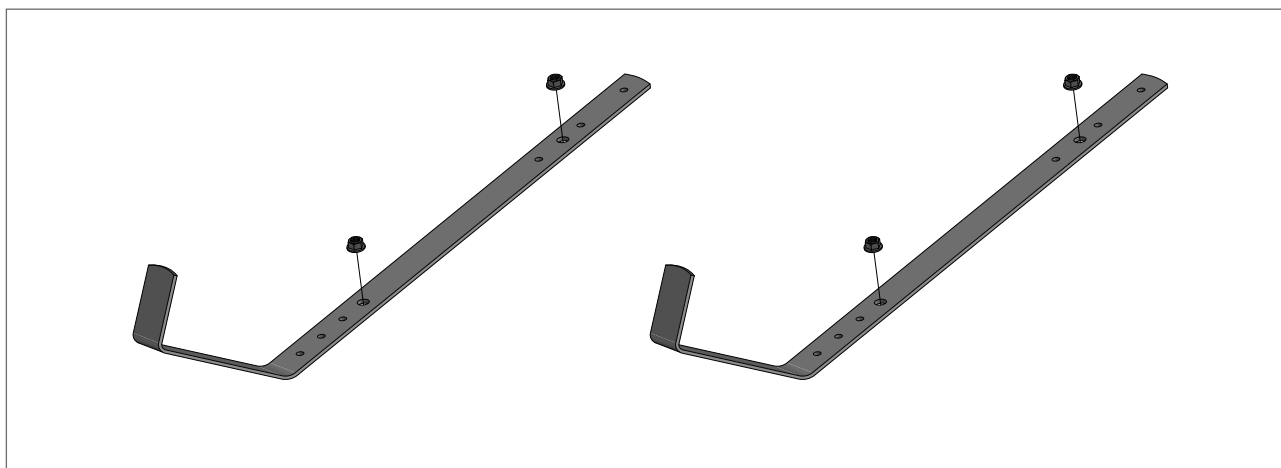


# Produktdatablad

## Glidskydd för väggstege

Glidskydden är en del av BMI:s universella taksäkerhetssystem. Glidskydden kan användas på tak med tegel- och betongpannor samt olika typer av plåttak och papptak (se relaterad monteringsanvisning). Glidskydden skall alltid monteras i par.



### PRODUKTDATA

Förpackning	Ett par i plastpåse (inkl. 4 st certifierade skruvar) Alt. 10 st per kartong
Material	Förzinkat och pulverlackerat stål
Kulör	Se tabell

KULÖRER	NCS	RAL	RR
Svart	S-9000-B	RAL 9005	RR 33
Tegelröd	S-4550-Y60R	RAL 8004	RR 750
Grå	S-7502-B	RAL 7024	RR 23
Silver	–	RAL 9006	RR 40
Röd	S-5040-Y80R	RAL 3009	RR 29

Vissa artiklar/kulörer är beställningsvaror. Kulörkoderna är endast att betrakta som rådgivande.

### STANDARDS OCH CERTIFIKAT

P-märkt	Motsvarande SS 831342:2014	RISE certifikatnummer: SC0419-14
Certifieringsorgan	RISE Certifiering	
Byggvarudeklaration BVD 3	Dokument-ID: BVD_SnS_V1.00	

#### Monier Roofing AB / BMI Group Sverige

Box 7  
611 11 Jönåker  
Sverige  
[bmigroup.com/se](http://bmigroup.com/se)

#### Icopal AB / BMI Group Sverige

Box 848  
201 80 Malmö  
Sverige  
[bmigroup.com/se](http://bmigroup.com/se)