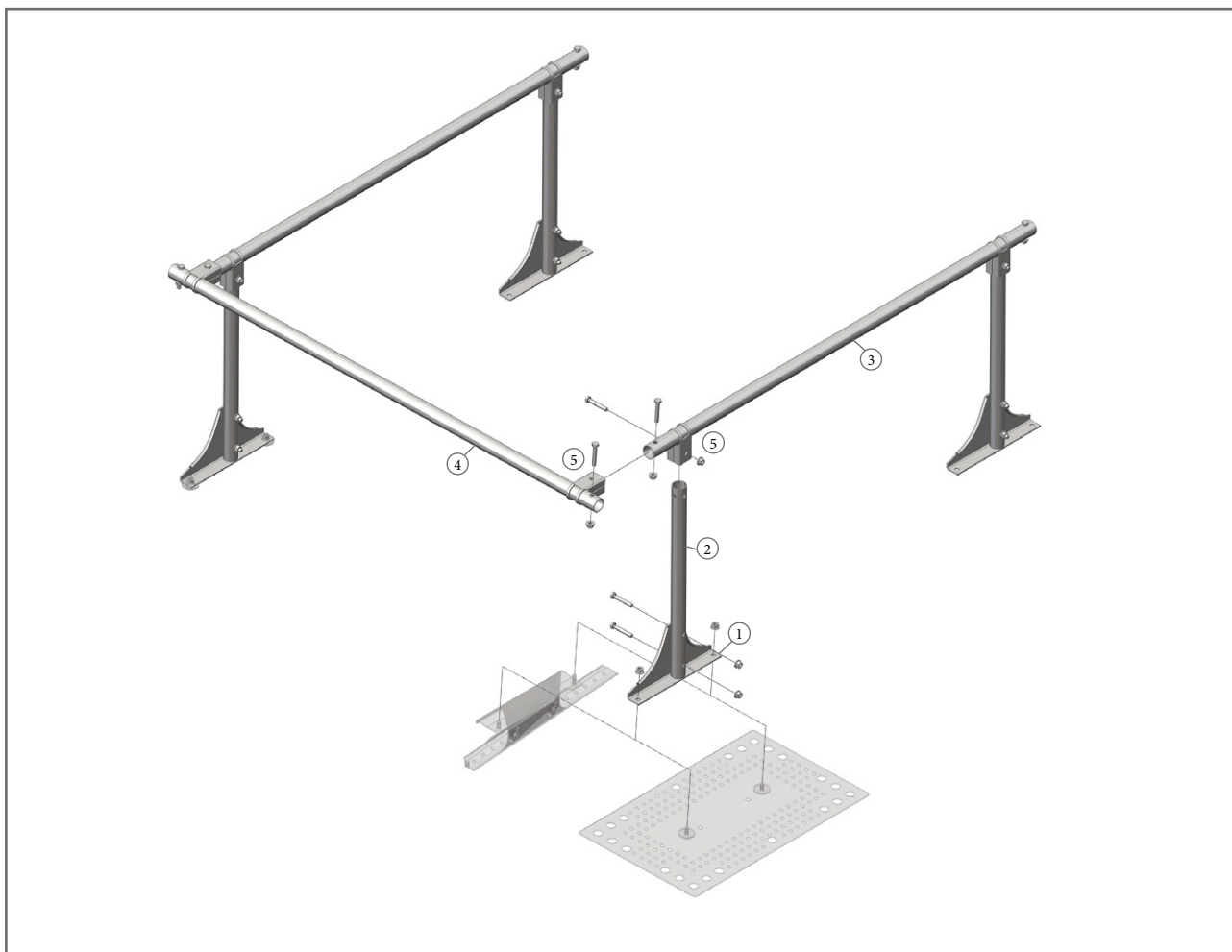


Produktdatablad

Skyddsräcke för taklucka

Skyddsräcket för takluckor och takfönster är en del av BMI:s universella taksäkerhetssystem. Stödbenskonsolerna monteras på valfritt konsolfäste (se Produktdatablad Takfästen), anpassat efter taktyp. Antalet komponenter kan beräknas med hjälp av kalkylverktyg på www.bmigroup.com/se



PRODUKTDATA

Komponenter	1 Stödbenskonsol (paket)
	2 Stödben till handräcke (paket)
	3 Räckesrör 1,2 m (paket)
	4 Räckesrör 2,1 m (paket)
	5 T-koppling handräcke (paket)
Material	Förzinkat och pulverlackerat stål
Kulörer	Se tabell

KOMPLETTA PAKET

Räckesrör och övriga komponenter för komplett räcke inklusive stödbenskonsoler. Skall kompletteras med takfästen för aktuellt takmaterial (se produktdatablad Takfästen).

I paket "Skyddsräcke för taklucka" ingår erforderliga infästningsdetaljer.

KULÖRER	NCS	RAL	RR
Svart	S-9000-B	RAL 9005	RR 33
Tegelröd	S-4550-Y60R	RAL 8004	RR 750
Grå	S-7502-B	RAL 7024	RR 23
Silver	-	RAL 9006	RR 40
Röd	S-5040-Y80R	RAL 3009	RR 29

Vissa artiklar/kulörer är beställningsvaror. Kulörkoderna är endast att betrakta som rådgivande.

STANDARDSER OCH CERTIFIKAT

P-märkt	Motsvarande SS 831333	RISE certifikatnummer: SC0419-14
Certifieringsorgan	RISE Certifiering	
Byggvarudeklaration BVD 3		Dokument-ID: BVD_SnS_V1.00

Monier Roofing AB / BMI Group Sverige

Box 7
611 11 Jönåker
Sverige
bmigroup.com/se

Icopal AB / BMI Group Sverige

Box 848
201 80 Malmö
Sverige
bmigroup.com/se