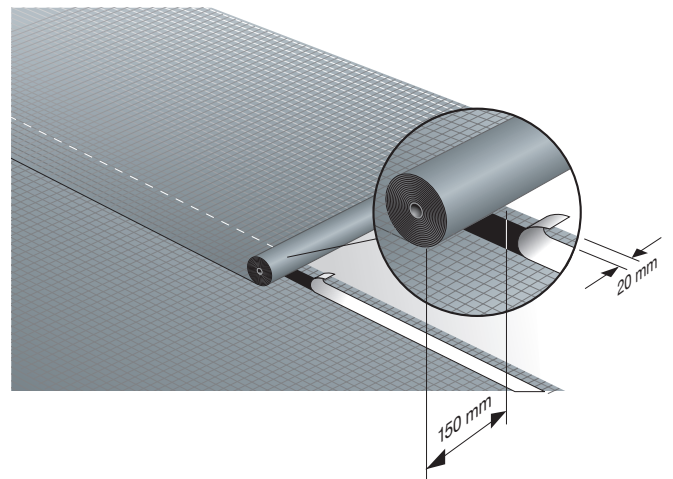
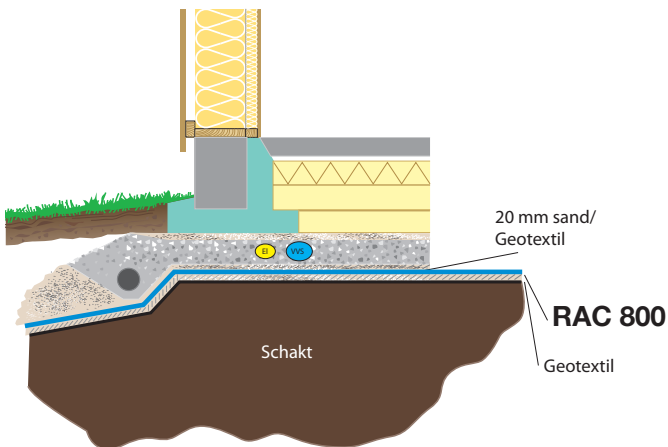


# ICOPAL Gas- och radonmembran RAC 800

## Montering

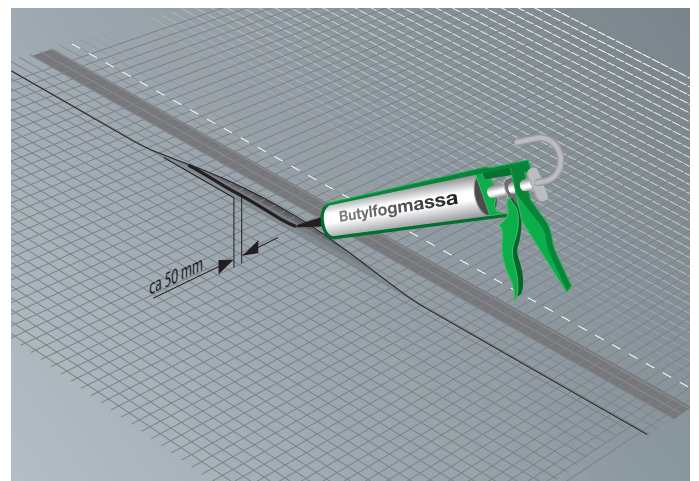
### Preparering av underlag

- Underlaget ska vara en väl avjämnad kompakterad schaktbotten.
- Scahktbotten utförs enligt AMA anläggning.
- Schaktbotten ska vara konvext utformad för att säkerställa avrinning från huset (undvik pooleffekt).
- Lägg en geotextil klass  $\geq N3$  innan RAC 800 monteras.



### Applicering av butylfogmassa

- Vid kall väderlek (under 5 grader) rekommenderas en komplettering med butylfogmassa. Applicera en sträng FONDA butylfogmassa ca 50 mm ifrån överläggskanten och tryck till.
- Fortsätt med resterande våder.
- Eventuella tvärskarvar utförs på samma sätt som längdskarvar.



### Utrullning av våd 1 och tejpning

- Första våden RAC 800 rullas ut och riktas in. Observera att produkten ska gå utanför huskroppen, se tabell.

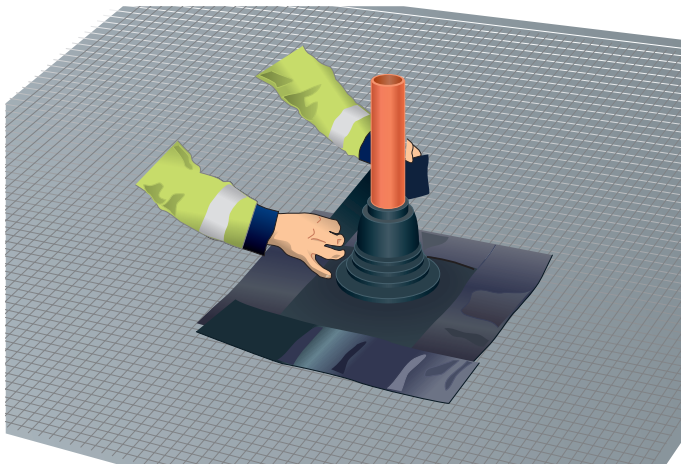
Tabell Utdrag av membranet utanför huskroppen.

Markdjup	Utdrag (m)
0,3 m	~1,0
0,5 m	~1,5
1,0 m	~2,0

- Se till att våden är sträckt och att överlappsytorna är fria från fukt, smuts och damm.
- Märk ut överlapsbredden 150 mm från kanten.
- Montera Icopal geobutyltape 20 mm från kanten.
- Rulla ut och rikta in nästa våd enligt markeringarna.
- Avlägsna releasepappret och tryck till skarven. Observera, vid temperatur under 5°C kan lätt värmning av geobutyltopen behövas. Använd varmluftspistol.

## Genomföring av rör

- Skär ett mindre hål i membranet vid genomföringarna.
- Montera gummistosen genom att dra stosen över röret.
- Skär till 4 remsor Elotene och montera enligt bild 4. Värm lätt vid temperatur under 5°C.
- Försegla stosens överdel mot röret med en remsa Eloten. Värm vid temperatur under 5°C.



## Preparering, fortsättning

- Fortsätt med överliggande lager enligt skiss 1.
- 20 mm sand eller geotextil klass  $\geq N3$ .
- Var noggrann så att inte membranet perforeras.
- Säkerställ att återfyllnadsmaterial ovanför radonduken är radonfria.

## Material som ingår i systemet

Produkt	Format	Användning
RAC 800 Radonduk	2 x 25 m 2 x 100 m	Radonmembran för applicering under grund.
Geobutyl	30 mm x 25 m	För tätning av skarvar
Elotene	110 mm x 20 m	För tätning av genomföringar
Butylfogmassa	0,3 l patron	För extra försegling av skarvar
Gummistosar		För tätning av genomföringar

### Icopal AB

Box 848, 201 80 Malmö

Tel: 040-24 74 00

[www.icopal.se](http://www.icopal.se)

