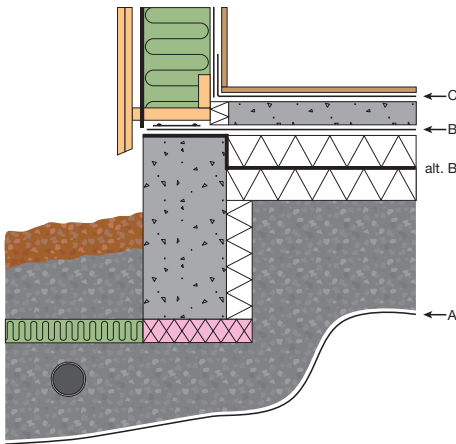


ICOPAL Radonmembran RMB 400

Montering

Preparering av underlag

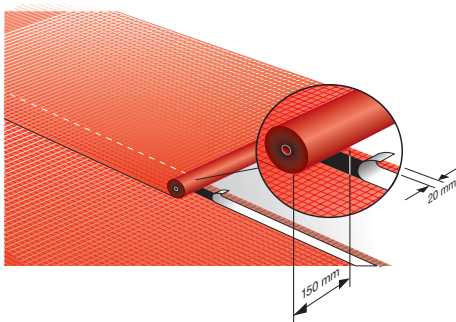
- Montering enligt placering B eller C dvs på grundplattan eller mellan isoleringslagren i grunden.
- Preparera underlaget genom att avlägsna allt synligt skräp, organiskt material eller andra lösa föremål som skulle kunna skada materialet eller orsaka ojämnheter.



Utrullning av våd 1 och tejping

Vid användning av Icopal Geobutyltape (dubbelhäftande)

- Första våden RMB 400 rullas ut och riktas in. Se till att våden är sträckt och att överlappsytorna är fria från fukt, smuts och damm.
- Märk ut överlappsbredden 150 mm från kanten.
- Montera Icopal Geobutyltape ca 20 mm från kanten.
- Rulla ut och rikta in nästa våd enligt markeringarna
- Avlägsna releasepappret och tryck till skarven. Observera, vid temperatur under 5°C kan lätt värmning av geobutyltopen behövas. Använd varmluftspistol.
- Vid ojämnt underlag då tätheten inte kan garanteras, samt när temperaturen är under 5°C, rekommenderas att skarvar kompletteras med Geobutylmassa för extra säkerhet.

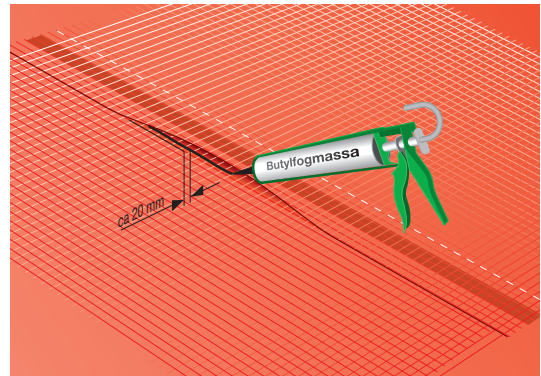


Vid användning av Icopal Geobutyltape (enkelhäftande)

- Första våden RMB 400 rullas ut och riktas in. Se till att våden är

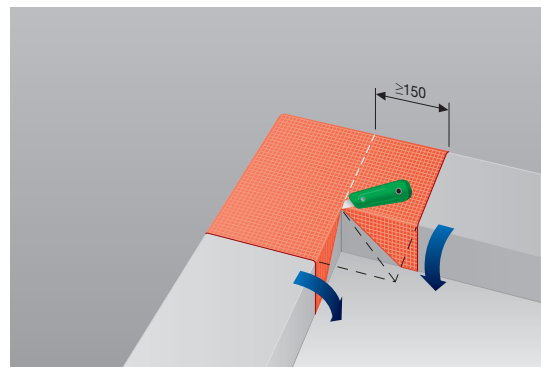
sträckt och att överlappsytorna är fria från fukt, smuts och damm.

- Märk ut överlappsbredden 100 mm från kanten
- Rulla ut och rikta in nästa våd enligt markeringarna.
- Montera Icopal Radon Multitape Butyl över skarven. OBS! Applicera tejen jämnt över båda våderna. Vid ojämnt underlag då tätheten inte kan garanteras, samt när temperaturen är under 5°C, rekommenderas att skarvar kompletteras med Geobutylmassa för extra säkerhet. OBS! Denna appliceras innan tapen monteras.
- Vid temperatur under 5°C kan lätt värmning av geobutyltopen behövas, använd varmluftspistol.

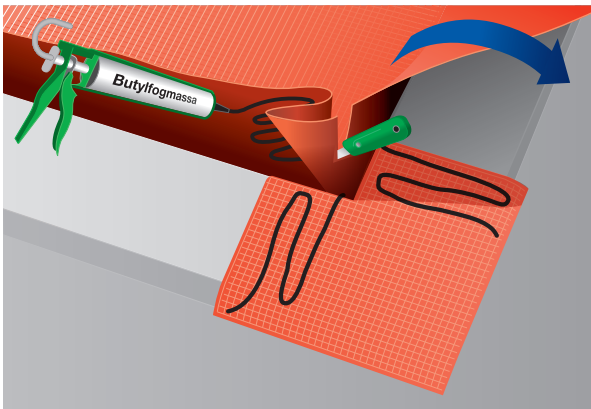


Applicering av butylfogmassa

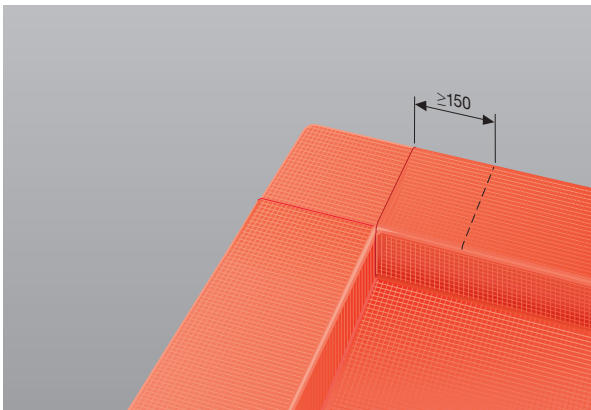
- Vid kall väderlek (under 5°C) och om underlaget är ojämt rekommenderas en komplettering med butylfogmassa. Applicera en sträng Fonda butylfogmassa ca 50 mm ifrån överläggskanten (jäms med tapen) och tryck till.
- Fortsätt med resterande våder.
- Eventuella tvärskarvar utförs på samma sätt som längdskarvar.



- Rulla ut RMB 400 och vik membranet mot hörnet enligt bild.
- Skär upp membranet i hörnet och vik ner mot krönet.
- Applicera butylfogmassa på underlaget respektive radonmembranet och vik över kanten.



- Se till att materialet viks över hela murkrönet och över kanten enligt bild.

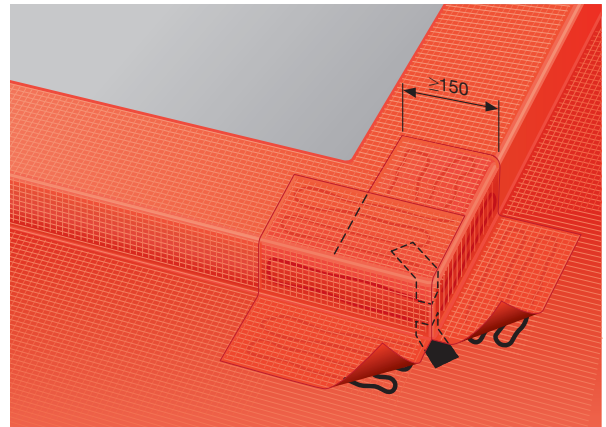


- Täta skarvarna med Elotene skarvband, se till att det förseglas över hela krönet ner över kanten samt i hörnet enligt bild.
- Vid behov, använd varmluft på baksidan av för att forma hörnet



Montering över utåtgående hörn

- Skär till 2 bitar Elotene
- Fäst en bit Elotene på det övre hörnets spets och motsvarande på det undre hörnet mot golvytan.
- Skär sedan till 2 bitar av RMB 400 som är **minst** 150 mm breda.
- Se till att bitarna har tillräcklig längd för att nå över krönet och ner på ytan.
- Applicera butylfogmassa på baksidan av den ena biten och lägg ut den ena längs murkrönet och ner över kanten.



- Applicera butylfogmassa på baksidan av den andra biten och lägg den längs murkrönets andra riktning (90 graders vinkel) se bild.
- Obs! Se till att de två bitarna överlappar varandra uppe på krönet med minst 150 mm.
- Försegla skarvens utsida (hörnet) med Elotene.

Icopal AB
 Box 848, 201 80 Malmö
 Tel: 040-24 74 00
www.icopal.se

