

# MONARPERM® 900



Diffusionsöppen frihängande underlagsduk



**ETT NYTT SÄTT ATT BYGGA!**



Yttertak byggs vanligtvis som en tvåskiktsskonstruktion. Ytterst ligger den egentliga taktäckningen och under denna ett vattenavledande underlag.

Taktäckningen ger huset skydd mot regn, snö, hagel och blåst men inte alltid fullständig täthet mot vatten.

Det vattenavledande underlagets huvudfunktion är att avleda den fukt som kan tränga in genom taktäckningens skarvar vid nederbörd, snösmältning eller blåst samt det kondensvatten som kan uppkomma på undersidan av taktäckningen. Därigenom skyddas takets bärande konstruktion och dess värmeisolering.

Till skillnad från underlagstäckning som spikas mot fast underlag, t ex råspont, är Monarperm® 900 ett underlag som monteras frihängande i takstolarna.

Enligt Arbetsmiljöverket ska underlag som kan beträdas under byggskedet ha betryggande bärighet så att genomtrampning och fall förhindras.

## Monarperm® 900

Monarperm 900 är en diffusionsöppen frihängande underlagsduk som används under överläggsplattor vid minst 14° taklutning. Den är uppbyggd av en stark polyesterfilt med en vattentät men samtidigt diffusionsöppen beläggning av polyuretan. Produkten är försedd med klisterkant och markeringar för överlappsbredd. Monarperm 900 har låg vikt, är åldringsbeständig och genomtrampnings-säker.

Om montering görs på ett korrekt sätt uppfyller Monarperm 900 Arbetsmiljöverkets krav på genomtrampningsskydd i tak när spik- och bär-läkt har monterats. Den låga vikten, rullformatet och klisterkanten gör det enkelt och snabbt att hantera och montera Monarperm 900.

### Enklare och energieffektivare takkonstruktion

Eftersom Monarperm 900 är diffusionsöppen kan ventilationen av utrymmet under duken utelämnas. Det behövs ingen luftspalt mellan Monarperm 900 och värmeisoleringen, det utrymmet kan istället användas för att öka isolertjockleken. Den utelämnade ventilationen minskar också värmeförlusterna.

Monarperm 900 är lufttät och försedd med självklistrandande kant för försegling av överlappet. På så vis får man ett vindskydd mellan taktäckningen och värmeisoleringen som minskar värmeförlusterna ytterligare.

Tack vare egenskaperna hos Monarperm 900 kan taket utformas på ett enklare och energieffektivare sätt!



### Läs mer på [www.icopal.se](http://www.icopal.se)!

På vår hemsida hittar du ytterligare produktinformation om våra underlagsdukar och övriga produkter.

#### Tekniska data

Material:	Polyesterfilt med beläggning av polyuretan	Draghållfasthet:	> 6 kN/m
Tjocklek:	0,60 mm	Brottöjning:	> 50 %
Vikt:	ca 195 g/m <sup>2</sup>	Rivhållfasthet:	> 290 N
Dimension:	1,50x50 m	Ånggenomgångsmotstånd:	< 10x10 <sup>3</sup> s/m
Rullvikt:	ca 15 kg	Vattentäthet:	tät vid 200 mm vp
		Fri exponering:	max 2 månader

# Montering av Monarperm® 900

## Viktigt att tänka på

Monarperm 900 är en diffusionsöppen frihängande underlagsduk. Det innebär att utrymmet under underlagsduken inte behöver ventileras om ventilationen mellan den yttre taktäckningen och underlagsduken säkerställs. Den traditionella luftspalten mellan underlagsduk och isolering kan då utelämnas. Observera dock att en luft- och ångspärr ändå ska monteras på den varma sidan i takkonstruktionen.

Enligt Arbetsmiljöverket ska underlag som kan beträdas under byggskedet ha betryggande bärlighet så att genomtrampning och fall förhindras. Montering av frihängande duk är ett sådant fall då risken för genomtrampning måste beaktas. Monarperm 900 uppfyller kravet på genomtrampningssäkerhet när spik- och bärläkten har monterats med maximalt avstånd 1200 mm. Beroende på typ av taktäckning och takkonstruktionen i övrigt kompletteras underlagsduken med plåtbeslag enligt HusAMA. Plåtbeslagen i figurerna nedan visas endast i illustrativt syfte.

## Förberedelser

Börja med att kontrollera att taket har minst 14° lutning (minst 250 mm/m). Om taklutningen är mindre än 14° måste annan lösning väljas, t ex underlagstäckning enligt HusAMA (se Icopals produkter Flexilight/Micoral/Macoflex/Elastoflex).

Monarperm 900 monteras horisontellt med början vid takfot. Men innan första våden monteras måste först fotbräda och fotplåt fästas.

Fotbrädan utformas av K-plywood eller spontad panel.

Kila under fotbrädan så att kilens och fotbrädans tjocklek tillsammans motsvarar bärläktets tjocklek och tjockleken av en panna.

Anpassa fotbrädans bredd så att den avslutas ca 10 mm nedanför nedersta bärläktets nederkant.

Montera rännkrokar och fotplåt på fotbrädan.

## Första och följande våder

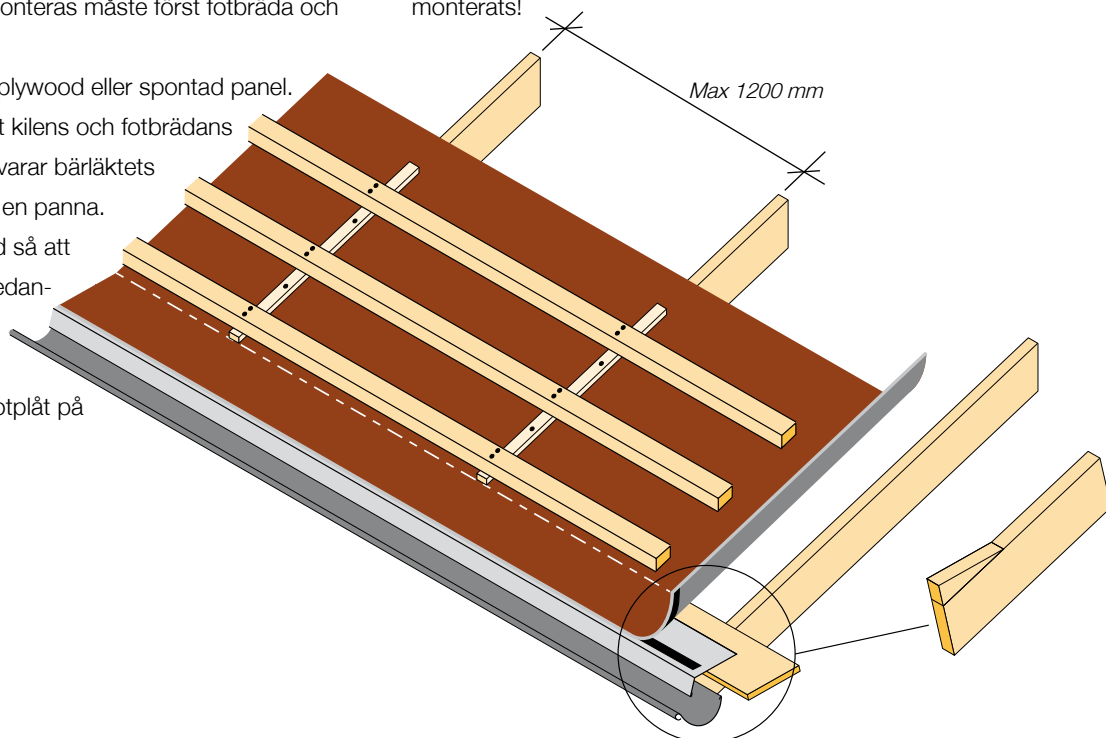
Montera Monarperm 900 väl sträckt mellan takstolarna, dvs utan nedhäng i takstolsfacken. Genom det sträckta montaget minimeras vindrörelser i underlagsduken och därmed uppkomsten av "flapper-ljud" och onödiga påfrestningar i infästningarna. För att få erforderlig vattenavrinning och uppfylla kravet på genomtrampningssäkerhet ska Monarperm 900 monteras med både spik- och bärläkt.

Rulla ut nedersta våden längs med takfoten (ca 20 mm från fotplåtens nederkant).

Kapa våder i längder motsvarande husets bredd. Tag till så mycket material att våderna i varje ände når 50 mm utanför den färdiga väggbeklädnaden.

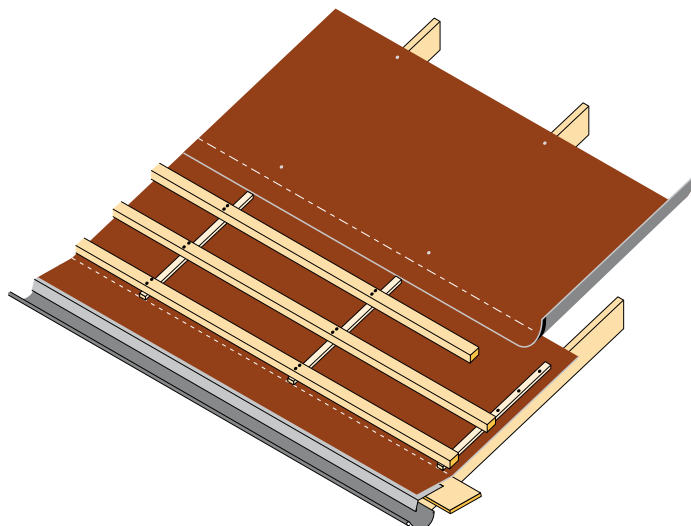
Sträck väl och fäst provisoriskt med t ex pappspik eller häftklammer. Klistra våden till fotplåten med både Monarflex Butyltejp (se vidare tillbehör) och den självklistrande kanten. Säkerställ att våd och fotplåt är torra och fria från fett och smuts för bästa vidhäftning. Strama upp underlagsduken vid fotbrädan så att inget bakfall bildas.

Fäst ca 1,2 m långa spikläkt (minst 22x45 mm) i varje takstol med varmförzinkade trådspik 60x23 c/c 200 mm. Fäst sedan bärläkten (normalt minst 45x70 mm) med två varmförzinkade trådspik 100x34 i varje fästpunkt. Tänk på att underlagsduken inte är genomtrampningssäker förrän spik- och bärläkten monterats!

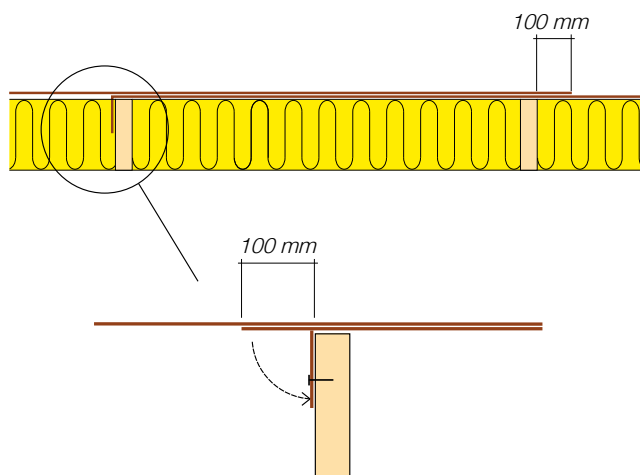


Rulla ut nästa våd så att den överlappar föregående våd.

*Obs - vänta med att riva av skyddsfolien!* Överlappet mellan våderna ska vara minst 200 mm för taklutningar mellan 14° och 27° och 150 mm för brantare tak. Markeringarna underlättar att få rätt överlapp. Sträck väl och fäst provisoriskt. Riv av skyddsfolien och pressa samman överlappet (ytorna ska vara rena och torra för bästa vidhäftning). Fortsätt uppåt med spikläkt (ca 1,5 m långa), bärläkt och våder på samma sätt. Vid temperaturer under +5°C bör den självklistrande kanten värmas försiktigt i syfte att säkerställa en god sammanklistring. Rullarna kan med fördel lagras inomhus.

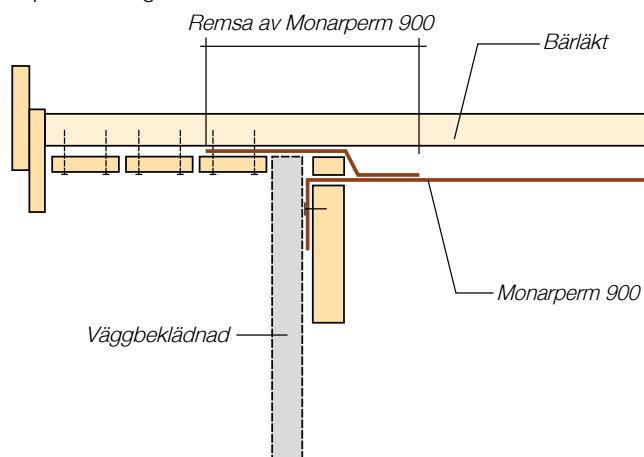


Undvik i möjligaste mån att skarva underlagsduken. Om skarvning inte kan undvikas ska överlappet täcka ett helt fack, dvs underlagsduken ska ligga dubbelt över hela facket. Den undre våden ska vikas ned och fästas i takstolens vertikala sida med varmförzinkade pappspik minst 20x28 och med c/c 80 mm.



## Gavel

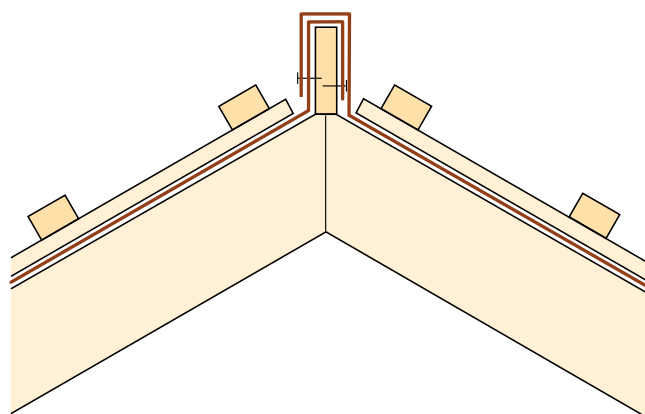
Avsluta underlagsduken vid gaveln genom att vika ned överskottet på takstolens utsida. Fäst underlagsduken i takstolens utsida med varmförzinkade pappspik minst 20x28 och med c/c 80 mm. För att förhindra vatteninträning bakom gavelbeklädnaden spikas en remsa över gaveltakstolen. Remsan ska gå 50 mm utanför färdig gavelbeklädnad och minst 200 mm in på underlagsduken.



## Taknock

Tack vare att Monarperm 900 är diffusionsöppet behöver utrymmet undertill inte ventileras om ventilationen ovanför mellan taktäckningen och underlagsduken kan säkerställas. Taknocken utförs därför normalt som icke ventilerad.

Täck innockbrädan med underlagsduken genom att vika översta våden från respektive takhalva över innockbrädan och fäst med varmförzinkade pappspik minst 20x28 och med c/c 160 mm.



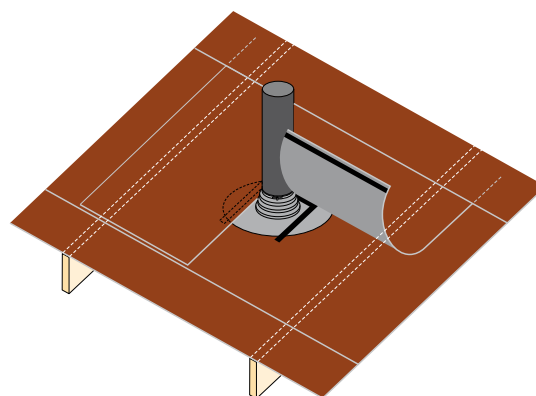
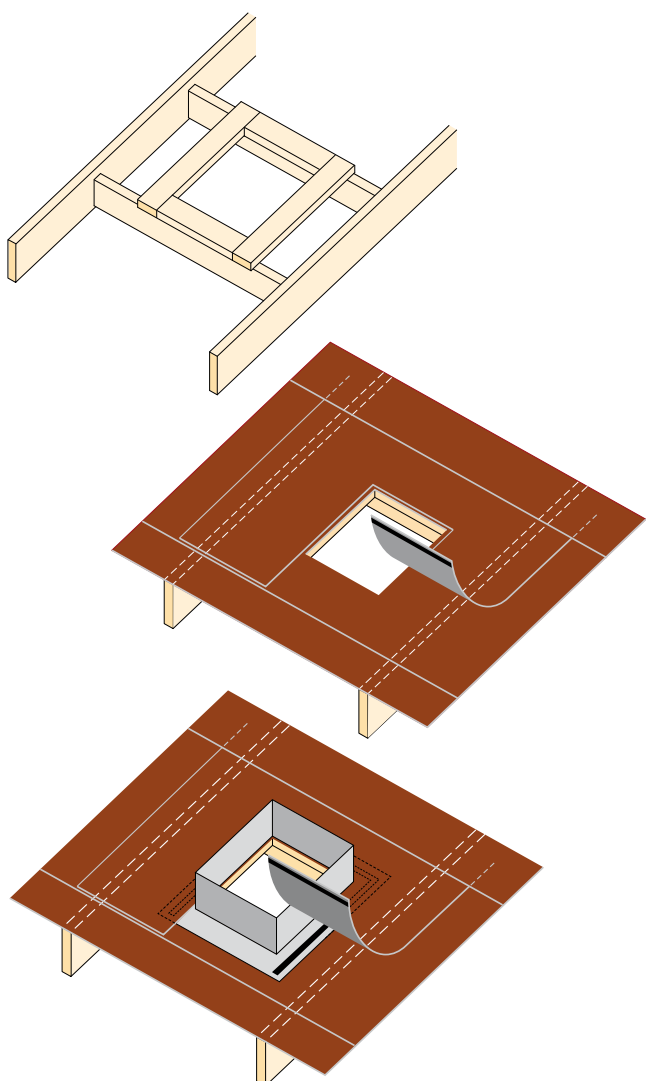
Icke ventilerad taknock

## Genomföringar

Vid större genomföringar, typ skorstenar eller ventilationskanaler, måste avvaxlingar göras mellan takstolarna. Underlagsduken måste också kompletteras med ett underbeslag.

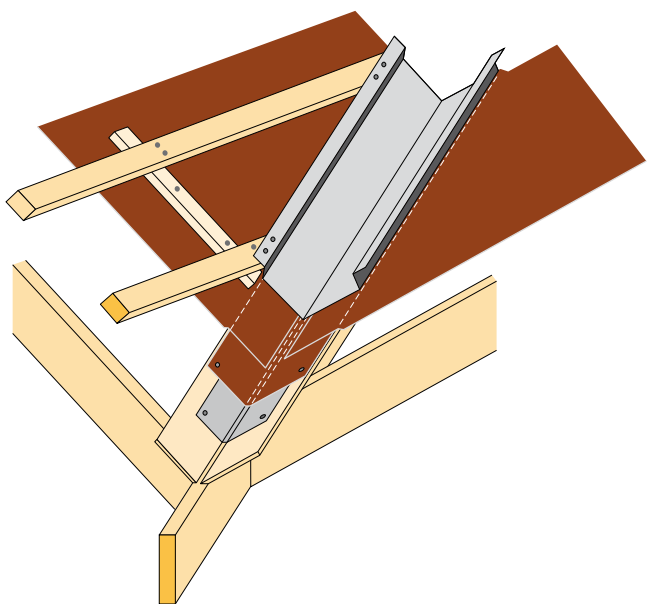
Gör avvaxlingen färdig innan underlagsduken monteras. Montera Monaperm 900 över genomföringen och gör ett litet snitt för att markera genomföringens placering. En extra vådremsa läggs över de båda takstolarna. Låt remsan gå in under den ovanför liggande våden och fäst provisoriskt under överlappet. Lyft upp den extra våden och skär ut hålet i den undre så att röret kan föras igenom. Om den övre våden redan klämts fast med läkten så görs en inskärning längs med takstolarna. Trä stosen över röret och fäst stosen mot den undre våden med Monarflex Butyltejp. Släpp ned den övre våden och gör en inskärning för röret. Fäst den övre våden och täta mot underbeslaget med Monarflex Butyltejp (ytorna ska vara rena och torra för bästa vidhäftning).

För mindre cirkulära genomföringar, typ avloppsluftare, används med fördel Icopal Takstos (se vidare under tillbehör). Montera underlagsduken över genomföringen och gör ett litet snitt för att markera genomföringens placering. En extra vådremsa läggs över de båda takstolarna. Låt remsan gå in under den ovanför liggande våden och fäst provisoriskt under överlappet. Lyft upp den extra våden och skär ut hålet i den undre så att röret kan föras igenom. Om den övre våden redan klämts fast med läkten så görs en inskärning längs med takstolarna. Trä stosen över röret och fäst stosen mot den undre våden med Monarflex Butyltejp. Släpp ned den övre våden och gör en inskärning för röret. Fäst den övre våden och täta mot stosen med Monarflex Butyltejp (ytorna ska vara rena och torra för bästa vidhäftning).



### Vinkelränna

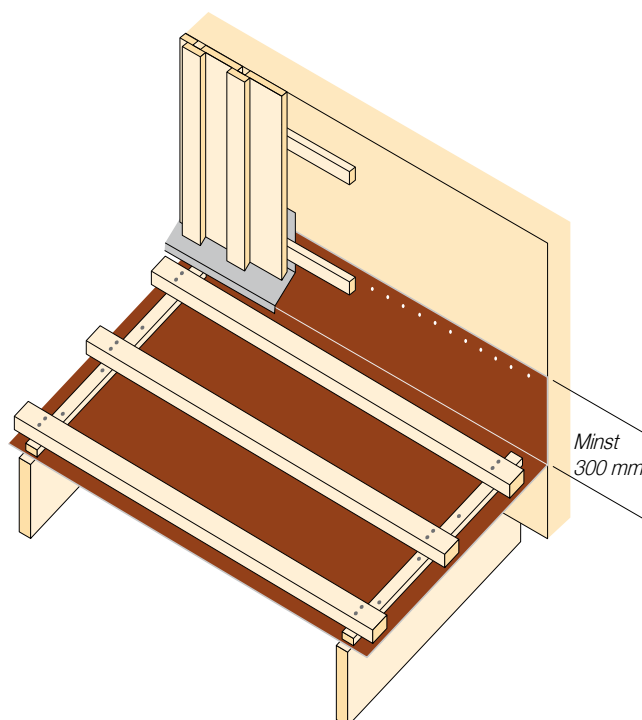
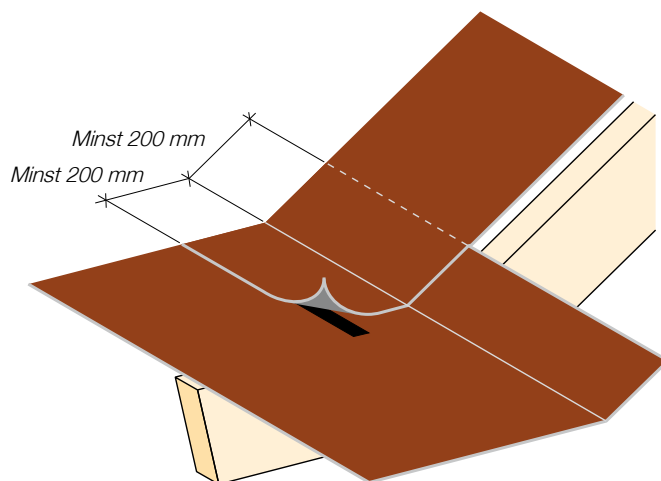
En vinkelränna kan utformas på olika sätt, här ges bara ett exempel. Montera rännplåten med stöd mot ett underlag av träpanel eller K-plywood som spikas i takstolarna. Komplettera stödet med ett underbeslag av plåt. Placera en remsa av underlagduken under rännplåten från taknock till takfot. Remsan ska täcka hela underlaget (av träpanel eller K-plywood). Dra in underlagsduken mellan remsan och rännplåten. Dra ner remsan under rännplåten och avsluta vid fotplåten på samma sätt som underlagsduken i övrigt.



### Fallbrytningar och vertikala uppdragningar

Vid fallbrytningar är det viktigt att det inte blir glipor mellan våderna i skärningspunkten mellan takytorna eftersom det ökar risken för yrsnöinträngning. Fäst den övre våden och täta mot den undre med Monarflex Butyltejp (ytorna ska vara rena och torra för bästa vidhäftning).

På vertikala ytor, t ex takkupor, ska underlagstaket dras upp minst 300 mm och fästas med varmförzinkade pappspik minst 20x28 och med c/c 80 mm.





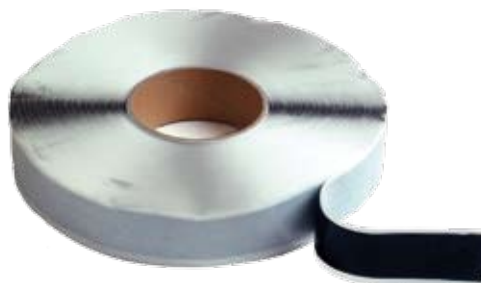
## Tillbehör

### **Monarflex Butyltejp**

Monarflex Butyltejp är ett dubbelhäftande tätningsband av butyl. Det används för att fästa underlagsduken mot fotplåten samt för tätning vid detaljarbeten. Appliceringstemperatur +5°C till +40°C.

Dimension: 1 mm x 30 mm x 30 m

Förpackning: 1 rulle/påse



### **Icopal Takstos**

Icopal Takstos tillverkas av EPDM-gummi och har därför god beständighet. Den används som tätning vid mindre cirkulära genomföringar, typ avloppsluftare. Levereras med klammer av rostfritt stål.

Dimension (Ø): 0-40 mm, 50-60 mm, 75-90 mm och 110-125 mm

Förpackning: styckvis





**Icopal AB**

Box 848, 201 80 Malmö

Besöksadress: Skeppsbron 11

Tel 040-24 74 00, Fax 040-97 98 62

Kundservice tel: 020-45 11 00

Kundservice e-post: [info.se@icopal.com](mailto:info.se@icopal.com)

[www.icopal.se](http://www.icopal.se)



**ETT NYTT SÄTT ATT BYGGA!**

